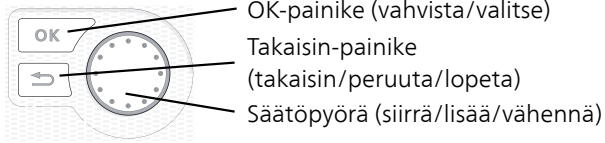


Käyttöohjekirja
NIBE F1345
Maalämpöpumppu

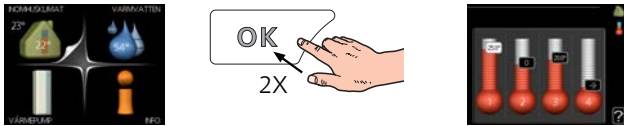
Pikaopas

Navigointi



Yksityiskohtainen selostus painikkeiden toiminnoista löytyy sivulla 7.
Valikoiden selaaminen ja asetusten tekeminen on selostettu sivulla 9.

Aseta sisäilmasto



Pääset sisälämpötilan asetustilaan painamalla päävalikossa kaksi kertaa OK-painiketta. Lue lisää asetuksista sivulta 11.

Lisää käyttövesimäärää



Voit lisätä tilapäisesti käyttövesimäärää (jos F1345-lämpöpumppuun on liitetty lämminvesivaraaja) kiertämällä säätöpyörää niin, että valikko 2 on valittu ja painamalla sitten kaksi kertaa OK-painiketta. Asetuksen tekeminen on selostettu luvussa sivulla 19.

Sisällys

1 Tärkeää	4
Laitteiston tiedot	4
Turvallisuustiedot	5
2 Ohjaus - Johdanto	7
Näyttö	7
Valikkojärjestelmä	8
3 Ohjaus - valikot	11
Ohjaus - valikot	11
4 Huolto	41
Huoltotoimenpiteet	41
5 Häiriöt	48
Info-valikko	48
Hälytysten käsittely	48
Vianetsintä	48
Hälytyslista	50
Asiahakemisto	57
Yhteystiedot	59

1 Tärkeää

Laitteiston tiedot

Tuote	F1345
Sarjanumero Isäntä	
Sarjanumero Orja 1	
Sarjanumero Orja 2	
Sarjanumero Orja 3	
Sarjanumero Orja 4	
Sarjanumero Orja 5	
Sarjanumero Orja 6	
Sarjanumero Orja 7	
Sarjanumero Orja 8	
Asennuspäivä	
Asentaja	
Lämmönkeruunesteen tyyppi - Sekoitussuhde/jäätymispiste	
Aktiivinen poraussyvyys/keruuput- kiston pituus	

Nro	Nimitys	Tehdasa- setukset	Asetet- tu	✓	Lisätarvikkeet
1.9.1.1	lämpökäyrä (muutos).	0			
1.9.1.1	lämpökäyrä (käyrän jyrkkyys)	7			

Sarjanumero on aina ilmoitettava

Täten todistetaan, että asennus on tehty NIBEn asentajan käsikirjan ohjeiden sekä voimassa olevien määräysten mukaan.

Päiväys _____ Allek. _____

Turvallisuustiedot

Tässä käsikirjassa selostetaan asennus- ja huoltotoimenpiteitä, jotka tulisi teettää ammattilaisella.

Tätä laitetta saavat käyttää yli 8-vuotiaat lapset ja henkilöt, joiden fyysiset, aistivaraiset tai henkiset kyvyt ovat rajoittuneet tai joilla ei ole riittävästi kokemusta tai tietoa, jos heille on opastettu tai kerrottu laitteen turvallinen käyttö ja he ymmärtävät laitteen käyttöön liittyvät vaaratekijät. Tuote on tarkoitettu asiantuntijoiden tai koulutettujen käyttäjien käyttöön myymälöissä, hotelleissa, kevyessä teollisuudessa, maataloudessa ja vastaavissa ympäristöissä.

Lapsia pitää valvoa sen varmistamiseksi, etteivät he leiki tuotteella.

Älä anna lasten puhdistaa tai hoitaa laitetta ilman opastusta.

Tämä on alkuperäinen käsikirja. Sitä ei saa kääntää ilman NIBE:n lupaa.

Pidätämme oikeudet rakennemuutoksiin.

©NIBE 2017.



HUOM!

Älä käynnistä lämpöpumppua, jos järjestelmässä oleva vesi on voinut jäättyä.

Symbolit



HUOM!

Tämä symboli merkitsee konetta tai ihmistä uhkaavaa vaaraa.



MUISTA!

Tämä symboli osoittaa tärkeän tiedon, joka pitää ottaa huomioon laitteistoa hoidettaessa.



VIHJE!

Tämä symboli osoittaa vinkin, joka helpottaa tuotteen käsittelyä.

Merkintä

F1345 on CE-merkitty ja täyttää IP21-vaatimukset.

CE-merkintä tarkoittaa, että NIBE vakuuttaa, että tuote täyttää kaikki asianmukaisten EU-direktiivien vaatimukset. CE-merkintä on pakollinen useimmille EU:n alueella myytävillä tuotteilla valmistuspaikasta riippumatta.

IP21 tarkoittaa, ettei tuotteeseen voi työntää esinettä, jonka läpimitta on 12,5 mm tai suurempi ja että se on suojattu pystysuoraan tippuvan veden tunkeutumisesta vastaan.

Turvallisuusohjeita

Varoitus

Asennus tulee teettää valtuutetulla asentajalla.

Asennuksen saa tehdä vain voimassa olevien lakien ja asetusten mukaisten pätevyyden omaava asentaja.

Käytä asennukseen alkuperäisiä lisävarusteita ja lueteltuja komponentteja.

Jos käytetään muita osia, voi ilmetä vesivuotoja ja sähköiskun, tulipalon tai henkilövahinkojen vaara, koska laitteisto ei ehkä toimi oikein.

Asenna kone kantavalle alustalle.

Epäsopiva asennuspaikka voi aiheuttaa sen, että laite putoaa ja aiheuttaa omaisuusvahinkoja ja tapaturman. Virheellinen asennus voi myös aiheuttaa värinä- ja meluongelmia.

Asenna kone tukevasti niin, että se kestää maanjäristykset ja myrskytuulet.

Sopimaton asennuspaikka voi aiheuttaa laitteen putoamisen, josta voi olla seurauksena materiaali- ja henkilövahinkoja.

Sähköasennus on annettava valtuutetun sähköasentajan tehtäväksi ja järjestelmä on kytkettävä erillisenä piirinä.

Alimitoitettu ja viallinen virransyöttö voi aiheuttaa sähköiskun ja tulipalon.

Käytä kylmäainekohtaisia putkia ja työkaluja.

Muulle kylmäaineelle tarkoitettujen vanhojen osien käyttö voi aiheuttaa laitteiston vahingoittumisen ja vakavan onnettomuuden prosessipiiriin räjähdysvaaran vuoksi.

Älä yritä korjata vikoja itse. Ota yhteys jälleenmyyjään, jos järjestelmä pitää korjata.

Virheellinen korjaus voi aiheuttaa vesivuodon, kylmäainevuodon, sähköiskun tai tulipalon.

Neuvottele jälleenmyyjän tai asiantuntijan kanssa, jos lämpöpumppu pitää irrottaa.

Virheellinen käsittely voi aiheuttaa vesivuodon, kylmäainevuodon, sähköiskun tai tulipalon.

Katkaise virransyöttö huollon tai tarkastuksen ajaksi.

Ellei virransyöttöä katkaista, on olemassa sähköiskun ja pyöriärien puhaltimien aiheuttama onnettomuusvaara.

Älä käytä laitteistoa paneeli tai suojuksen irrotettuna.

Pyöriäriin osiin, kuumiin pintoihin tai jännitteellisiin osiin koskettaminen voi aiheuttaa henkilövahingon takertumisen, palovamman tai sähköiskun vuoksi.

Katkaise virransyöttö ennen sähkötöiden aloittamista.

Ellei virransyöttöä katkaista, voit saada sähköiskun tai laitteisto voi vahingoittua ja toimia virheellisesti.

Varo

Älä käytä sisäyksikköä erikoistarkoituksiin, kuten elintarvikkeiden säilytykseen, tarkkuusinstrumenttien jäähdytykseen tai eläinten, kasvien tai taiteen jäädytyslaitteena.

Tällainen käyttö voi vahingoittaa kohteita.

Hävitä pakkausmateriaali asianmukaisesti.

Pakkausmateriaali voi aiheuttaa henkilövahinkoja, koska pakkauksessa on käytetty nautoja ja puuta.

Älä koske painikkeisiin märillä käsillä.

Voit saada sähköiskun.

Älä katkaise virransyöttöä heti lämpöpumpun pysäytyksen jälkeen.

Odota vähintään 5 minuuttia. Muussa tapauksessa voi ilmetä vesivuoto tai laitevaurio.

Älä kytke järjestelmää pois pääkytkimellä.

Se voi aiheuttaa tulipalon tai vesivuodon. Lisäksi puhallin voi käynnistyä odottamatta ja aiheuttaa tapaturman.

Erityisesti koneisiin, joissa käytetään kylmäainetta R407C ja R410A

- Älä käytä muuta kylmäainetta.

- Älä käytä täyttöpulloja. Pullot muuttavat kylmäaineen koostumusta, mikä heikentää järjestelmän suorituskykyä.

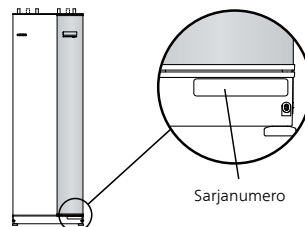
- Kylmäainetta täytettäessä kylmäaineen on aina lähdettävä pullosta nestemuodossa.

- R410A-kylmäaineella paine on noin 1,6-kertainen perinteisiin kylmäaineisiin verrattuna.

- Täyttöliitäntä R410A-kylmäaineelle on eri kokoinen, jotta järjestelmää ei vahingossa täytetä väärällä kylmäaineella.

Sarjanumero

Sarjanumero löytyy tyyppikilvestä etuluukun alakulmasta PF1 (katso sijainti asennusohjeen kappaleesta Lämpöpumpun rakenne) ja info-valikosta (valikko 3.1).



MUISTA!

Anna aina tuotteen sarjanumero (14-merkinen) vikailmoitusta tehtäessä.

Ympäristötiedot

Tämä yksikkö sisältää fluoroitua kasvihuonekaasua, joka sisältyy Kioton sopimukseen.

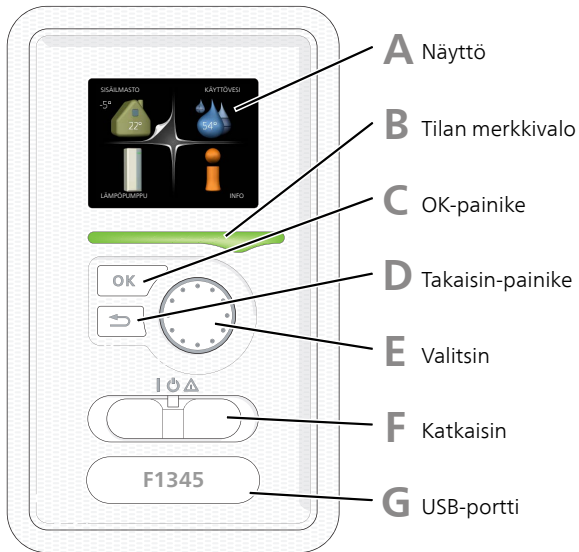
F-kaasuasetus (EU) nro 517/2014

Laitteisto sisältää R407C tai R410A kylmäainetta, fluoroitua kasvihuonekaasua, jonka GWP-arvo (Global warming potential) on 1774 tai 2088. Älä päästä R407C tai R410A kylmäainetta ilmaan.

Maakohtaiset tiedot

2 Ohjaus - Johdanto

Näyttö



A Näyttö

Näytössä näytetään ohjeita, asetukset ja käyttö-tietoja. Voit helposti liikkua valikoissa ja selata vaihtoehtoja asetusten muuttamiseksi tai saadaaksesi haluamasi tiedot.

B Tilan merkkivalo

Merkkivalo ilmaisee lämpöpumpun tilan:

- palaa vihreänä normaalitilassa.
- palaa keltaisena, kun varatila on aktivoitu.
- palaa punaisena hälytyksen lauettua.

C OK-painike

OK-painiketta käytetään seuraaviin:

- vahvista alivalikon/vaihtoehdon/asetuksen/aloitusoppaan sivun valinta.

D Takaisin-painike

Takaisin-painiketta käytetään:

- palataksesi edelliseen valikkoon.
- vahvistamattoman asetuksen peruuttamiseen.

E Valitsin

Valitsinta voi kiertää oikealle tai vasemmalle. Voit:

- siirtyä valikoissa ja vaihtoehtojen välillä.
- suurentaa tai pienentää arvoa.
- vaihtaa sivua monisivunäytössä (esim. ohjeteksti ja huoltotiedot).

F Katkaisimet

Katkaisin on kolme tilaa:

- Päällä (I)
- Valmiustila (⏻)
- Varatila (⚠)

Varatilaa tulee käyttää vain silloin, kun lämpöpumpussa on jokin vika. Tässä tilassa kompressori pysäytetään ja sähkövastus on aktivoitu. Lämpöpumpun näyttö on sammutettu ja merkkivalo palaa keltaisena.

G USB-portti

USB-portti on tuotenimen muovilevyn alla.

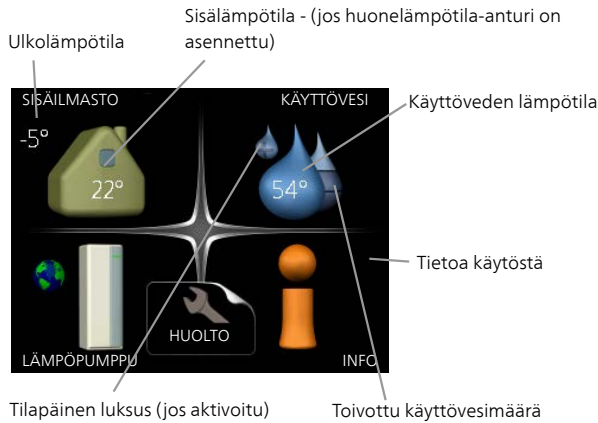
USB-porttia käytetään ohjelmiston päivitykseen.

Käy osoitteessa <http://www.nibeuplink.com> ja napsauta välilehteä "ohjelmisto" uusimman ohjelmiston lataamiseksi.

Valikkojärjestelmä

Kun lämpöpumpun ovi avataan, näytössä näkyvät valikkojärjestelmän neljä päävalikkoa sekä tietyt perustiedot.

Isäntä



Orja



Jos lämpöpumppu on asetettu orjayksiköksi, näytössä näkyy rajoitettu päävalikko ja suurin osa järjestelmän asetuksista tehdään isäntälämpöpumpun kautta.

Valikko 2 - KÄYTTÖVESI

Tämä valikko näkyy vain, jos lämminvesivaraaja on liitetty lämpöpumppuun.

Valikko 3 - INFO

Tämä valikko näkyy myös orjalämpöpumpun rajoitetussa päävalikossa.

Valikko 5 - HUOLTO

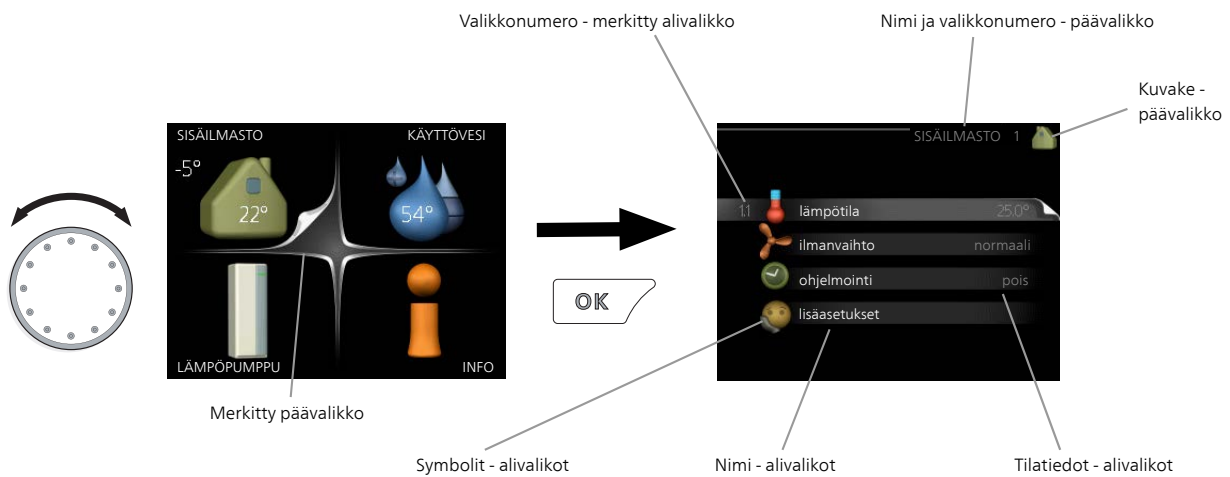
Lisäasetukset. Nämä asetukset on tarkoitettu vain asentajalle ja huoltoteknikolle. Valikko tulee näkyviin, kun takaisin-painike pidetään aloitusvalikossa painettuna 7 sekunnin ajan. Katso sivulta 30.

Tämä valikko näkyy myös orjalämpöpumpun rajoitetussa päävalikossa.

Näytön kuvakkeet

Näytössä voivat näkyä seuraavat kuvakkeet käytön aikana.

Symboli	Kuvaus
	Tämä symboli näkyy infomerkin vieressä, jos valikossa 3.1 on tietoa, joka sinun tulee huomioida.
	Nämä kaksi kuvaketta näkyvät, jos kompressori tai lisälämpö on estetty F1345:ssä. Eston syynä voi olla esim. valikossa 4.2 valittu käyttötila, se että esto on ohjelmoitu valikossa 4.9.5 tai on ilmennyt hälytys, joka estää niiden toiminnan. Kompressorin esto. Lisäenergian esto.
	Tämä symboli näkyy, kun käyttöveden lukustila tai tilapäinen lämpötilan korotus on aktivoitu.
	Tämä symboli näkyy, kun "loma-asetus" on aktiivinen valikossa 4.7.
	Tämä symboli ilmaisee, että F1345:llä on yhteys NIBE Uplink:iin.
	Tämä kuvake osoittaa puhaltimen nopeuden, jos sitä on muutettu normaalinopeudesta. Edellyttää lisävarusteen NIBE FLM.
	Tämä symboli ilmaisee, että aurinkolämmitys on aktiivinen. Vaatii lisävarusteen.
	Tämä symboli näkyy valikossa 3.1, jos altaan lämmitys on aktiivinen. Vaatii lisävarusteen.
	Tämä symboli näkyy valikossa 3.1, jos jäähdytys on aktiivinen. Vaatii lisävarusteen.



Käyttö

Kohdistinta siirretään kiertämällä valitsinta oikealle tai vasemmalle. Merkityt kohdat ovat aina vaaleita ja/tai niissä on ylöskäännetty taite.



Valitse valikko


Valikkojärjestelmässä liikutaan merkitsemällä päävalikko ja painamalla sitten OK-painiketta. Näyttöön tulee uusi ikkuna alivalikoineen.

Valitse yksi alivalikoista merkitsemällä se ja painamalla OK-painiketta.



Valitse vaihtoehto



Vaihtoehto

Useita vaihtoehtoja sisältävässä valikossa valittu vaihtoehto näytetään vihreällä ruksilla. 

Toisen vaihtoehdon valitsemiseksi:




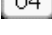
1. Merkitse haluttu vaihtoehto. Yksi vaihtoehdoista on esivalittu (valkoinen). 
2. Vahvista valinta painamalla OK-painiketta. Valittu vaihtoehto näytetään vihreällä ruksilla. 

Aseta arvo

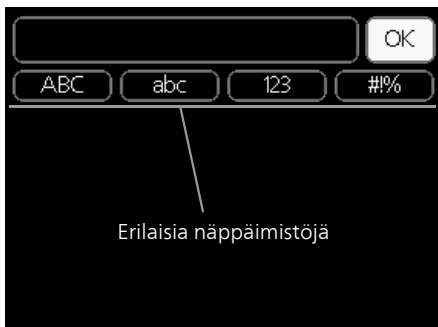


Muutettava arvo

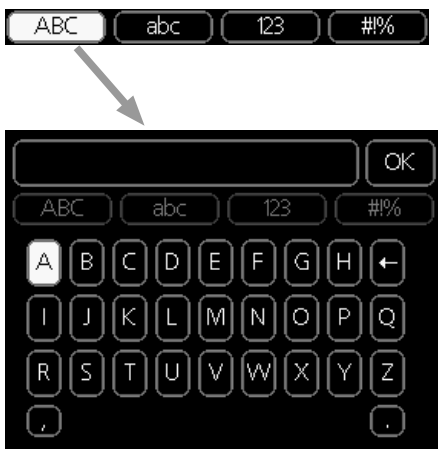
Yhden arvon asettamiseksi:

1. Merkitse valitsimella asetettava arvo. 
2. Paina OK-painiketta. Arvon tausta muuttuu vihreäksi, mikä tarkoittaa, että olet säätötilassa. 
3. Suurennä arvoa kiertämällä valitsinta oikealle ja pienennä arvoa kiertämällä sitä vasemmalle. 
4. Vahvista asetettu arvo painamalla OK-painiketta. Palaa alkuperäiseen arvoon painamalla takaisin-painiketta. 

Käytä virtuaalinäppäimistöä



Tietyissä valikoissa teksti pitää syöttää virtuaalinäppäimistöllä.



Valikosta riippuen käytettävissä on erilaisia merkistöjä, jotka valitset valintanupilla. Jos haluat vaihtaa merkistöä, paina takaisinpainiketta. Jos valikossa on vain yksi merkistö, näppäimistö näytetään suoraan.

Kun olet kirjoittanut tekstin, merkitse "OK" ja paina OK-painiketta.

Selaa ikkunoita

Valikossa voi olla useita ikkunoita. Siirry ikkunoiden välillä kiertämällä valitsinta.



Nykyinen valikkoikkuna Valikon ikkunoiden lukumäärä

Selaa aloitusoppaan ikkunoita



Nuoli aloitusoppaan sivujen selaamiseen

1. Kierrä valitsinta, kunnes nuoli vasemmassa yläkulmassa (sivunumeron vieressä) on merkitty.
2. Siirry seuraavaan kohtaan aloitusoppaassa painamalla OK-painiketta.

Ohjevalikko



Monissa valikoissa on symboli, joka osoittaa että käytettävissä on lisäohjeita.

Ohjeteksteihin käsiksi pääsy:

1. Merkitse ohjekuvake kiertämällä valitsinta.
2. Paina OK-painiketta.

Ohjetekstit koostuvat usein useammasta sivusta, joita voit selata valitsimella.

3 Ohjaus - valikot

Ohjaus - valikot

Valikko 1 - Sisälämpötila

Yleiskuvaus

1 - SISÄILMASTO	1.1 - lämpötila	1.1.1 - lämpötila lämmitys
		1.1.2 - lämpötila jäähdytys *
		1.1.3 - suht.ilmankosteus *
	1.2 - ilmanvaihto	
	1.3 - ohjelmointi	1.3.1 - ohjelmointi lämmitys
		1.3.2 - ohjelmointi jäähdytys *
		1.3.2 - ohjelmointi ilmanvaihto *
	1.9 - lisäasetukset	1.9.1 - käyrä
		1.9.1.1 lämpökäyrä
		1.9.1.2 - jäähdytyskäyrä *
		1.9.2 - ulkoinen säätö
	1.9.3 - pienin menolämpötila	1.9.3.1 - min. menolämpötila lämmitys
		1.9.3.2 - min. menolämpötila jäähdytys *
		1.9.4 - huoneanturiasetukset
		1.9.5 - jäähdytysasetukset *
		1.9.6 - puhaltimen palautumisaika *
	1.9.7 - oma käyrä	1.9.7.1 - oma lämpökäyrä
		1.9.7.2 - oma jäähdytyskäyrä *
	1.9.8 - pisteensiirto	
	1.9.9 - yöjäähdytys	

* Vaatii lisävarusteen.

Alivalikot

Valikossa **SISÄILMASTO** on useita alivalikoita. Valikoiden oikealla puolella näkyvät kunkin valikon tilatiedot.

lämpötila Lämmitysjärjestelmän lämpötilan säätö. Tilatiedot näyttävät lämmitysjärjestelmän asetusarvot.

ilmanvaihto Puhallinnopeuden säätö. Tilatiedot näyttävät valitun asetuksen. Tämä valikko näytetään vain, jos poistoilmamoduuli (lisävaruste) on asennettu.

ohjelmointi Lämmityksen, jäähdytyksen ja ilmanvaihdon ohjelmointi. Tilatiedot "asetettu" näytetään, jos olet asettanut ohjelman, mutta se ei juuri nyt ole aktiivinen, "loma-asetus" näytetään, jos lomaohjelma on aktiivinen samaan aikaan kuin ohjelma (lomaohjelma on priorisoitu), "aktiivinen" näytetään, jos joku osa ohjelmasta on aktiivinen, muuten näytetään " pois".

lisäasetukset Lämpökäyrän asettaminen, säätö ulkoisella koskettimella, menolämpötilan minimiarvo, huoneanturi ja jäähdytystoiminto.

Valikko 1.1 - lämpötila

Jos talossa on useita lämmitysjärjestelmiä, tämä näytetään näytössä jokaisen järjestelmän omana lämpömittarina.

Valikossa 1.1 valitset lämmityksen, jäähdytyksen tai suhteellisen ilmankosteuden, jotta voit asettaa halutun lämpötilan seuraavassa valikossa "lämpötila lämmitys/jäähdytys/ilmankosteus".

Lämpötilan asetus (huoneanturi on asennettu ja aktivoitu):

lämmitys

Säätöalue: 5 – 30 °C

Tehdasasetus: 20

jäähdytys (vaatii lisävarusteen)

Säätöalue: 5 – 30 °C

Tehdasasetus: 25

Näytössä näkyy lämpötila (°C), jos lämmitysjärjestelmää ohjaa huoneanturi.



MUISTA!

Hidasta lämmitysjärjestelmää kuten esim. lattia-lämmitystä ei ole käytännöllistä ohjata lämpöpumpun huoneanturilla.

Huonelämpötila muutetaan asettamalla haluttu lämpötila näyttöön valitsimella. Vahvasta uusi asetus painamalla OK-painiketta. Uusi lämpötila näkyy näytön kuvakkeen oikealla puolella.

Lämpötilan asetus (ilman aktivoitua huoneanturia):

Säätöalue: -10 - +10

Tehdasasetus: 0

Näytössä näkyy lämmityksen asetettu arvo (käyrän muutos). Sisälämpötilaa nostetaan tai lasketaan suurentamalla tai pienentämällä näyttöllä näkyvää arvoa.

Aseta uusi arvo valitsimella. Vahvasta uusi asetus painamalla OK-painiketta.

Määrä, jolla arvoa pitää muuttaa, jotta saavutetaan yhden asteen muutos sisälämpötilassa, riippuu talon lämmitysjärjestelmästä. Yleensä riittää yksi askel, mutta tietyissä tapauksissa voidaan tarvita useampia askeleita.

Aseta haluttu arvo. Uusi arvo näkyy näytön kuvakkeen oikealla puolella.

Suhteellisen ilmankosteuden asetus: (vaatii lisävarusteen)

Säätöalue: 30 - 90 %

Tehdasasetus: 60 %

Valikko näytetään vain, huoneen RH-rajoitus on aktivoitu valikossa. 5.16.

Näytössä näkyy suhteellisen ilmankosteuden asetettu arvo. Jos haluat muuttaa tapaa, jolla F1345:a käytetään suhteessa suhteelliseen ilmankosteuteen, pienennä tai suurena näytössä näkyvää arvoa.

Aseta haluttu arvo valitsimella. Vahvasta uusi asetus painamalla OK-painiketta.



MUISTA!

Patterien tai lattialämmön termostaatit saattavat jarruttaa huonelämpötilan kohoamista. Avaa termostaattiventtiilit kokonaan (paitsi huoneissa, jotka jostain syystä halutaan pitää viileämpinä esim. makuuhuoneet).



VIHJE!

Odota vuorokausi ennen uutta asetusta, jotta huonelämpötila ehtii asettua.

Jos ulkona on kylmä ja huonelämpötila on liian alhainen, lisää lämpökäyrän jyrkkyyttä valikossa 1.9.1.1 yhden askeleen verran.

Jos ulkona on kylmä ja huonelämpötila on liian korkea, pienennä lämpökäyrän jyrkkyyttä valikossa 1.9.1.1 askelen verran.

Jos ulkona on lämmintä ja huonelämpötila on liian alhainen, suurena arvoa valikossa 1.1.1 yhden askeleen verran.

Jos ulkona on lämmintä ja huonelämpötila on liian korkea, pienennä arvoa valikossa 1.1.1 yhden askeleen verran.

Valikko 1.2 - ilmanvaihto (vaatii lisävarusteen)

Säätöalue: normaali ja nopeus 1-4

Tehdasasetus: normaali

Tässä voit tilapäisesti lisätä tai vähentää huoneiston ilmanvaihtoa.

Kun olet valinnut uuden nopeuden, laskuri alkaa laskea alaspäin. Ilmanvaihto palaa normaaliasetuksiin, kun aika on kulunut loppuun.

Palautusaikoja voi tarvittaessa muuttaa valikossa 1.9.6.

Nopeusvaihtoehtojen perässä näytetään suluisa puhallinnopeus (prosentteina).



VIHJE!

Pitempiaikaisia muutoksia tarvittaessa käytä lomatoimintoa tai ohjelmointia.

Valikko 1.3 - ohjelmointi

Valikossa **ohjelmointi** ohjelmoidaan sisämukavuus (lämmitys/jäähdytys/ilmanvaihto) kullekin viikonpäivälle.

Voit myös ohjelmoida pidemmän ajan valitulle ajanjaksolle (loma) valikossa 4.7.

Ohjelma: Tässä valitaan muutettava ohjelma.

Ohjelma-asetukset

Nämä asetukset voidaan tehdä kullekin ohjelmalle (valikko 1.3.1, 1.3.2 ja 1.3.3):

Aktivoitu: Tässä valitaan ohjelma valitulle ajanjaksolle. Deaktivointi ei vaikuta asetettuihin aikoihin.

Järjestelmä: Tässä valitaan mitä lämmitysjärjestelmää ohjelma koskee. Tämä vaihtoehto näytetään vain, jos lämmitysjärjestelmiä on useampia.

Päivä: Tässä valitaan mitä viikonpäiviä ohjelma koskee. Tietyn päivän ohjelmointi poistetaan nollaamalla kyseisen päivän ajat asettamalla käynnistysajaksi sama kuin pysäytysaika. Jos käytetään riviä "kaikki", kaikki ajanjakson päivän ohjelmoidaan rivin mukaan.

Aikajakso: Tässä valitaan käynnistysaika ja pysäytysaika valittuna päivänä ohjelmointia varten.

Säätö: Katso kyseinen alivalikko.

Ristiriita: Jos kaksi eri asetusta on ristiriidassa keskenään, se näytetään punaisella huutomerkillä.



VIHJE!

Jos haluat asettaa samanlaiset ohjelmat jokaiselle viikonpäivälle, merkitse ensin "kaikki" ja muuta sitten halutut päivät.



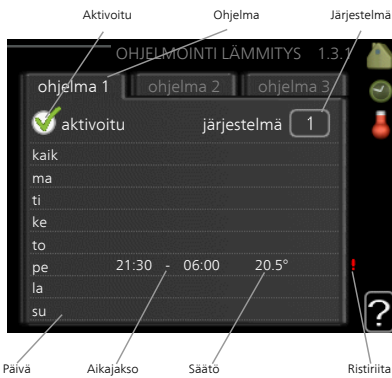
VIHJE!

Jos jakson halutaan jatkuvan keskiyön yli, aseta päättymisaika ennen käynnistysaikaa. Silloin ohjelma pysähtyy seuraavana päivänä asetettuna päättymisaikana.

Ohjelma käynnistyy aina sinä päivänä, jolle aloitusaika on asetettu.

Valikko 1.3.1 - lämmitys

Tässä voit ohjelmoida talon lämpötilan korotuksen tai pienennyksen kolmelle eri aikajaksolle päivässä. Jos huoneanturi on asennettu ja aktivoitu, asetetaan haluttu huonelämpötila (°C) aikajaksolle. Ellei huoneanturia ole aktivoitu, asetetaan haluttu muutos (valikon 1.1 asetukseksi). Yhden asteen muutos huonelämpötilassa saadaan yleensä aikaan yhdellä askeleella, mutta joissain tapauksissa voidaan tarvita useampia askeleita.



Säätö: Tässä asetetaan kuinka paljon lämpökäyrä muuttuu ohjelman aikana valikon 1.1 suhteen. Jos huoneanturi on asennettu, haluttu huonelämpötila asetetaan C-asteina.



MUISTA!

Talon lämpötilan muuttuminen kestää aikansa. Esimerkiksi lattialämmityksen yhteydessä lyhyt aikajakso ei aiheuta merkittävää huonelämpötilan muutosta.

Valikko 1.3.2 - jäähdytys (vaatii lisävarusteen)

Tässä voit ohjelmoida jäähdytyksen jopa kahdelle eri aikajaksolle päivässä.

Täällä asetetaan milloin jäähdytys ei ole sallittu.



Valikko 1.3.3 - ilmanvaihto (vaatii lisävarusteen)

Tässä voit ohjelmoida ilmanvaihdon korotuksen tai pienennyksen kahdelle eri aikajaksolle päivässä.

Säätö: Tässä asetetaan haluttu puhallinnopeus.



MUISTA!

Suuri pitkäaikainen muutos voi heikentää sisäilmastoa ja energiatehokkutta.

Valikko 1.9 - lisäasetukset

Valikossa **lisäasetukset** on oranssi teksti, mikä tarkoittaa, että se on tarkoitettu asentajan käyttöön. Tässä valikossa on useita alivalikoita.

käyrä Käyrän jyrkkyyden asettaminen lämmitykselle ja jäähdytykselle.

ulkoinen säätö Lämpökäyrän muutoksen säätö, kun ulkoinen kosketin on kytketty.

pienin menolämpötila Alimman sallitun menojohdon lämpötilan asetus.

huoneanturiasetukset Huoneanturin asetukset.

jäähdytysasetukset Jäähdytyksen asetukset.

puhaltimen palautumisaika Puhaltimen palautusaikojen asetukset ilmanvaihdon tilapäisten nopeusmuutosten yhteydessä.

oma käyrä Oman käyrän asettaminen lämmitykselle ja jäähdytykselle.

pisteensiirto Lämmitys- ja jäähdytyskäyrän muutoksen säätäminen tietyssä ulkolämpötilassa.

yöjäähdytys Yöjäähdytyksen asettaminen.

Valikko 1.9.1 - käyrä

lämpökäyrä

Säätöalue: 0 – 15

Tehdasasetus: 9

jäähdytyskäyrä (vaatii lisävarusteen)

Säätöalue: 0 – 9

Tehdasasetus: 0

Valikossa **käyrä** voit valita lämmityksen tai jäähdytyksen. Seuraavassa valikossa (lämpökäyrä/jäähdytyskäyrä) näkyy talosi lämmitys- tai jäähdytyskäyrä. Käyrän tehtävä on varmistaa tasainen sisälämpötila kaikissa ulkolämpötiloissa ja säästää siten energiaa. Näiden käyrien perusteella lämpöpumpun ohjauksikkö määrittää järjestelmään menevän veden lämpötilan, menolämpötilan, ja siten sisälämpötilan. Valikossa voit valita käyrän ja myös lukea, miten menolämpötila muuttuu eri ulkolämpötiloissa. Otsikon "järjestelmä" oikealla puolella oleva numero ilmaisee, minkä järjestelmän lämpö/jäähdytyskäyrä on kyseessä.

Lämpökäyrän jyrkkyys

Lämmitys-/jäähdytyskäyrän jyrkkyys ilmaisee, kuinka monta astetta menolämpötilaa nostetaan/lasketaan, kun ulkolämpötila laskee/nousee. Jyrkemmällä käyrällä lämmityksen menolämpötila on korkeampi ja jäähdytyksen matalampi tietyssä ulkolämpötilassa.

Käyrän ihannejyrkkyys riippuu paikallisista ilmasto-olosuhteista, talon lämmitysjärjestelmästä (patteri- vai lattialämmitys) sekä siitä, kuinka hyvin talo on eristetty.

Käyrä asetetaan lämmitysjärjestelmän asennuksen yhteydessä, mutta sitä on ehkä säädettävä jälkepäin. Sen jälkeen lämpökäyrää ei normaalisti tarvitse muuttaa.



MUISTA!

Sisälämpötilan hienosäädön yhteydessä käyrän paikkaa pitää siirtää ylös- tai alaspäin, mikä tehdään valikossa 1.1 **lämpötila**.

Käyrän muutos

Lämpökäyrän muutos tarkoittaa, että menolämpötila muuttuu yhtä paljon kaikissa ulkolämpötiloissa, esim. +2 muutos nostaa menolämpötilaa 5 °C kaikissa ulkolämpötiloissa.

Menojohdon lämpötila – maksimi- ja minimiarvot

Koska menojohdon pyyntilämpötila ei voi nousta korkeammaksi kuin asetettu maksimiarvo eikä laskea alemmaksi kuin asetettu minimiarvo, lämpökäyrä kääntyy vaakasuuntaan näissä lämpötiloissa.



MUISTA!

Lattialämmitysjärjestelmien yhteydessä **suurin menojohdon lämpötila** asetetaan tavallisesti välille 35 - 45 °C.

Lattiajäähdytyksen yhteydessä pienin menolämpötila täytyy rajoittaa kondensoitumisen välttämiseksi.

Tarkasta lattian suurin sallittu lämpötila lattiatilamittajaltasi.

Käyrän päässä oleva numero osoittaa käyrän jyrkkyyden. Lämpömittarin vieressä oleva numero osoittaa lämpökäyrän muutoksen. Aseta uusi arvo valitsimella. Vahvista uusi asetus painamalla OK-painiketta.

Käyrä 0 on oma lämpökäyrä, joka on luotu valikossa 1.9.7.

Toisen käyrän valitsemiseksi (käyrän jyrkkyys):



HUOM!

Jos lämmitysjärjestelmiä on vain yksi, käyrän numero on jo merkitty, kun valikkoikkuna avautuu.

1. Valitse järjestelmä (jos niitä on useampia), jonka lämpökäyrä muutetaan.
2. Kun järjestelmän valinta vahvistetaan, lämpökäyrän numero merkitään.
3. Palaa säätötilaan painamalla OK-painiketta.
4. Valitse uusi käyrä. Käyrät on numeroitu 0 - 15, suurempi numero tarkoittaa suurempaa jyrkkyyttä ja korkeampaa menolämpötilaa. Käyrä 0 tarkoittaa, että **oma käyrä** (valikko 1.9.7) käytetään.
5. Lopeta asetusten määrittäminen painamalla OK-painiketta.

Käyrän lukeminen:

1. Kierrä valitsinta, niin että ulkolämpötilan akselin rengas merkitään.
2. Paina OK-painiketta.

- Seuraa harmaata viivaa käyrään saakka ja lue vasemmalta vaakaviivan päästä menolämpötila valitussa ulkolämpötilassa.
- Nyt voit lukea eri lämpötilat kiertämällä valitsinta oikealle tai vasemmalle ja lukea vastaavan menojohdon lämpötilan.
- Poistu lukutilasta painamalla OK- tai takaisin-painiketta.



VIHJE!

Odota vuorokausi ennen uutta asetusta, jotta huonelämpötila ehtii asettua.

Jos ulkona on kylmä ja huonelämpötila on liian alhainen, lisää lämpökäyrän jyrkkyyttä askelen verran.

Jos ulkona on kylmä ja huonelämpötila on liian korkea, pienennä lämpökäyrän jyrkkyyttä askelen verran.

Jos ulkona on lämmin ja huonelämpötila on liian alhainen, lisää lämpökäyrän muutosta askelen verran.

Jos ulkona on lämmin ja huonelämpötila on liian korkea, pienennä lämpökäyrän muutosta askelen verran.

Valikko 1.9.2 - ulkoinen säätö

lämmitysjärjestelmä

Säätöalue: -10 - +10 tai haluttu huonelämpötila, jos huoneanturi on asennettu.

Tehdasasetus: 0

Kytkemällä ulkoinen kosketin, esim. huonetermostaatti tai ajastin, voidaan tilapäisesti tai jaksottaisesti nostaa tai laskea huonelämpötilaa lämmityksen aikana. Kun kosketin on suljettu, lämpökäyrän muutos muuttuu valikossa valitun lukumäärän portaita. Jos huoneanturi on asennettu ja aktivoitu, asetetaan haluttu huonelämpötila (°C) ajanjaksolle.

Jos lämmitysjärjestelmiä on useampia, jokaiselle voidaan tehdä omat asetukset.

Valikko 1.9.3 - pienin menolämpötila

lämmitys

Säätöalue: 5-70 °C

Tehdasasetus: 20 °C

jäähdytys (vaatii lisävarusteen)

Tehdasasetus: 18 °C

Valikossa 1.9.3 valitset lämmityksen tai jäähdytyksen, seuraavassa valikossa (min. menolämpötila lämmitys/jäähdytys) asetat menolämpötilan alimman arvon. Tämä tarkoittaa, että F1345 ei koskaan käytä laskelmissa alemmaa lämpötilaa kuin tässä asetettu.

Jos lämmitysjärjestelmiä on useampia, jokaiselle voidaan tehdä omat asetukset.



VIHJE!

Arvoa voidaan suurentaa, jos talossa esim. halutaan pitää lattia- lämmitystä päällä kosteissa tiloissa myös kesällä.

Sinun on ehkä suurennettava arvoa "lämmityksen pysäytys" valikossa 4.9.2 "autom.tilan asetukset".

Valikko 1.9.4 - huoneanturiasetukset

järjestelmäkerroin

lämmitys

Säätöalue: 0,0 - 6,0

Tehdasasetus lämmitys: 2,0

jäähdytys (vaatii lisävarusteen)

Säätöalue: 0,0 - 6,0

Tehdasasetus jäähdytys: 1,0

Tässä voit aktivoida huoneanturin huonelämpötilan ohjaukseen.



MUISTA!

Hidasta lämmitysjärjestelmää kuten esim. lattia- lämmitystä ei ole käytännöllistä ohjata lämpöpumpun huoneanturilla.

Tässä voit myös asettaa kertoimen (matemaattisen arvon), joka määrittää kuinka paljon huoneen yli- tai alilämpötila (halutun ja todellisen huonelämpötilan välinen ero) vaikuttaa menolämpötilaan. Suurempi arvo antaa suuremman ja nopeamman lämpökäyrän muutoksen.



HUOM!

Liian korkea arvo voi aiheuttaa vaihteluja huonelämpötilassa (lämmitysjärjestelmästäsi riippuen).

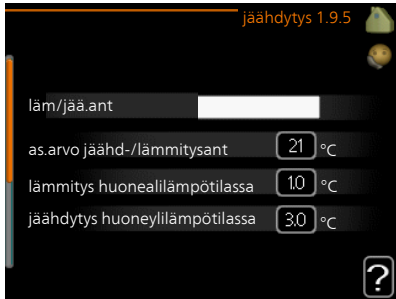
Jos lämmitysjärjestelmiä on useampia, edellä kuvattu asetukset voidaan tehdä jokaiselle järjestelmälle.

Valikko 1.9.5 - jäähdytysasetukset (vaatii lisävarusteen)

läm/jää.ant

Tehdasasetus: ei anturia valittuna

as.arvo



jäähd-/lämmitysant

Säätöalue: 5 - 40 °C

Tehdasasetus: 21

lämmitys huonealilämpötilassa

Säätöalue: 0,5 - 10,0 °C

Tehdasasetus: 1,0

jäähdytys huonealilämpötilassa

Säätöalue: 0,5 - 10,0 °C

Tehdasasetus: 3,0

käyn. pass. jäähd

Säätöalue: 10 - 500 GM

Tehdasasetus: 30 GM

käyn. akt. jäähd

Säätöalue: 10 - 300 GM

Tehdasasetus: 90 GM

käynnistysero kompressorit

Säätöalue: 10 - 150

Tehdasasetus: 30

asteminuutit, jäähdytys

Säätöalue: -3000 - 3000 jäähdytysasteminuuttia

Tehdasasetus: 0

lämpödump 24h-toim

Säätöalue: päälle/pois

Tehdasasetus: pois

kylmädump sulkemisaika

Säätöalue: 0 - 100 s

Tehdasasetus: 0 s

maks. komp. akt. jäähd

Säätöalue: 0 - 18

Tehdasasetus: 18

aika jäähd. ja lämmit. välillä

Säätöalue: 0 - 48 h

Tehdasasetus: 2

shunttivahvistus

Säätöalue: 0,1 - 10,0

Tehdasasetus: 1,0

shuntin odotusaika

Säätöalue QN41: 10 - 300 s

Säätöalue QN18 ja QN36: 10 - 500 s

Tehdasasetus: 30 s

Voit käyttää F1345 -lämpöpumppua talon jäähdyttämiseen lämpimänä vuodenaikana.



MUISTA!

Tietyt asetukset näkyvät vain, jos toiminnot on asennettu ja aktivoitu F1345:ssa.

läm/jää.ant

F1345:een voidaan kytkeä lisälämpötila-anturi jäähdytys- ja lämmitystarpeen määrittämistä varten.

Kun useampia lämpötila-antureita on asennettu, voit valita mikä anturi on ohjaava.



MUISTA!

Kun jäähdytys/lämmitysanturi BT74 on asennettu ja aktivoitu valikossa 5.4, muita antureita ei voi enää valita valikossa 1.9.5.

as.arvo jäähd-/lämmitysant

Tässä asetat, missä sisälämpötilassa F1345 vaihtaa lämmitys- ja jäähdytyskäytön välillä.

lämmitys huonealilämpötilassa

Tässä asetetaan kuinka paljon huonelämpötila saa alittaa halutun lämpötilan ennen kuin F1345 -lämpöpumppu vaihtaa lämmityskäyttöön.

jäähdytys huonealilämpötilassa

Tässä asetetaan, miten paljon huonelämpötila saa ylittää halutun lämpötilan ennen kuin F1345 siirtyy jäähdytyskäyttöön.

käyn. pass. jäähd

Täällä asetetaan, milloin passiivinen jäähdytys käynnistyy.

Asteminuutit ilmaisevat talon hetkellisen lämmitystarpeen ja määrittävät milloin kompressori, jäähdytyskäyttö ja lisälämmönlähde käynnistetään/pysäytetään.

käyn. akt. jäähd

Täällä asetetaan, milloin aktiivinen jäähdytys käynnistyy.

Asteminuutit ilmaisevat talon hetkellisen lämmitystarpeen ja määrittävät milloin kompressori, jäähdytyskäyttö ja lisälämmönlähde käynnistetään/pysäytetään.

käynnistysero kompressorit



MUISTA!

Tämä asetus näkyy vain, jos jäähdytys on aktivoitu valikossa 5.2.4.

Tässä asetat asteminuuttieron, joka määrittää milloin seuraava kompressorit käynnistyy.

asteminuutit, jäähdytys

Tämä on valittavissa vain, kun kytketty lisävaruste laskee itse jäähdytysasteminuutit.

Kun min- tai maks.arvo on asetettu, järjestelmä asettaa automaattisesti todellisen arvon suhteessa jäähdytykseen käytettävien kompressorien määrään.

lämpödump 24h-toim

Tässä asetetaan shuntataanko lämpöä maksimimenolämpötilan suuntaan, jos lämmitystarvetta on ilmennyt viimeisen 24 tunnin sisällä.

kylmädump sulkemisaika

Tässä asetetaan ne jakson sekunnit, jolloin shuntti on kiinni aktiivisen jäähdytyksen käynnistystilassa.

maks. komp. akt. jäähd

Tässä asetat jäähdytykseen käytettävien kompressorien maksimimäärän, jos kompressoreita on useampia.

aika jäähd. ja lämmit. välillä

Tämä vaihtoehto näkyy vain 2-putkijäähdytysjärjestelmässä.

Tässä asetetaan miten kauan F1345 odottaa ennen kuin se palaa lämmityskäyttöön, kun jäähdytystarve loppuu tai päinvastoin.

shunttivahvistus ja shuntin odotusaika



MUISTA!

Tämä asetus näkyy vain, jos "passiivinen jäähdytys" on aktivoitu valikossa 5.2.4.

Tässä asetetaan jäähdytysjärjestelmän shunttivahvistus ja shunttiodotusaika.

Valikko 1.9.6 - puhaltimen palautumisaika (vaatii lisävarusteen)

nopeus 1-4

Säätöalue: 1 – 99 h

Tehdasasetus: 4 h

Tässä valitaan palautusaika tilapäiselle ilmanvaihdon nopeudenmuutokselle (nopeus 1-4) valikossa 1.2.

Palautumisaika tarkoittaa aikaa, joka kuluu ennen kuin ilmanvaihtonopeus palaa normaaliksi.

Valikko 1.9.7 - oma käyrä

menolämpötila

lämmitys

Säätöalue: 5 – 70 °C

jäähdytys (vaatii lisävarusteen)

Säätöalue: -5 – 40 °C

Tässä voit erityistarpeen yhteydessä luoda oman lämmitys-/jäähdytyskäyrän asettamalla halutut menolämpötilat eri ulkolämpötiloissa.



MUISTA!

Käyrä 0 valikossa 1.9.1 pitää valita, jotta oma käyrä on voimassa.

Valikko 1.9.8 - pisteensiirto

ulkolämpötilapiste

Säätöalue: -40 – 30 °C

Tehdasasetus: 0 °C

käyrän muutos

Säätöalue: -10 – 10 °C

Tehdasasetus: 0 °C

Tässä voit valita lämpökäyrän muutoksen tiettyssä ulkolämpötilassa. Yhden asteen muutos huonelämpötilassa saadaan yleensä aikaan yhdellä askeleella, mutta tiettyissä tapauksissa voidaan tarvita useampia askeleita.

Lämpökäyrään vaikutetaan, kun lämpötila poikkeaa ± 5 °C asetetusta ulkolämpötilapiste.

On tärkeää, että lämpökäyrä on valittu niin, että huonelämpötila tuntuu tasaiselta.



VIHJE!

Jos talo tuntuu kylmältä esim. -2 °C lämpötilassa, asetetaan "ulkolämpötilapiste" arvoksi "-2" ja "käyrän muutos" suurennetaan, kunnes haluttu huonelämpötila saavutetaan.



MUISTA!

Odota vuorokausi ennen uutta asetusta, jotta huonelämpötila ehtii asettua.

Valikko 1.9.9 - yöjäähdytys (vaatii lisävarusteen)

käynnistyslämpötila poistoilma

Säätöalue: 20 – 30 °C

Tehdasasetus: 25 °C

min.ero ulko- ja poistoilma

Säätöalue: 3 – 10 °C

Tehdasasetus: 6 °C

Täällä voit aktivoida yöjäähdytyksen.

Kun sisälämpötila on korkea ja ulkolämpötila on alhainen, taloa voidaan jäähdyttää tehostamalla ilmanvaihtoa.

Jos poistoilman ja ulkolämpötilan välinen ero on suurempi kuin asetettu arvo ("min.ero ulko- ja poistoilma") ja poistoilman lämpötila on korkeampi kuin asetettu arvo ("käynnistyslämpötila poistoilma") puhaltimet pyörivät nopeudella 4, kunnes joku ehdoista ei enää täyty.



MUISTA!

Yöjäähdytyksen voi aktivoida vain, kun talon lämmitys on deaktivoitu. Tämä tehdään valikossa 4.2.

Valikko 2 - Käyttövesi

Yleiskuvaus

2 - KÄYTTÖVESI, **	2.1 - tilapäinen luksus
	2.2 - mukavuustila
	2.3 - ohjelmointi
	2.9 - lisäasetukset
	2.9.1 - jaks. korotus
	2.9.2 - käyttövesikierto *

* Vaatii lisävarusteen.

** Tämä valikko näkyy myös orjalämpöpumpun rajoite-
tussa päävalikossa.

Alivalikot

Tämä valikko näkyy vain, jos lämminvesivaraaja on liitetty
lämpöpumppuun.

Valikossa **KÄYTTÖVESI** on useita alivalikoita. Valikoiden
oikealla puolella näkyvät kunkin valikon tilatiedot.

tilapäinen luksus Käyttövesilämpötilan tilapäisen koro-
tuksen aktivointi. Tilatiedot näyttävät "pois" tai kuinka
kauan tilapäinen lämpötilan korotus on voimassa.

mukavuustila Käyttövesimukavuuden säätö. Tilatiedot
näyttävät valitun tilan, "säätö", "normaali" tai "luksus".

ohjelmointi Käyttövesimukavuuden ohjelmointi. Tilatie-
to "asetettu" näkyy vain, jos olet asettanut ohjelman,
mutta se ei juuri nyt ole aktiivinen. "loma-asetus" näkyy,
jos loma-asetus on aktiivinen samalla kuin ohjelma (ja
lomatoiminto on priorisoitu). "aktiivinen" näkyy, jos joku
osa ohjelmasta on aktiivinen, muuten näkyy "pois".

lisäasetukset Käyttövesilämpötilan jaksoittaisen koro-
tuksen aktivointi.

Valikko 2.1 - tilapäinen luksus

Säätöalue: 3, 6 ja 12 tuntia sekä tilat "pois" ja "kerta-
korotus"

Tehdasasetus: "pois"

Tilapäisen suuremman käyttövesitarpeen yhteydessä
voit tässä valikossa valita käyttövesilämpötilan noston
luksustasoon asetetuksi ajaksi.



MUISTA!

Jos mukavuustila "luksus" on valittu valikossa
2.2 lisäkorotusta ei voida tehdä.

Toiminto aktivoituu heti kun ajanjakso valitaan ja vahvis-
tetaan OK-painikkeella. Oikealla näkyy jäljellä oleva aika
valitulla asetuksella.

Kun aika on loppunut, F1345 palaa valikossa 2.2. asetet-
tuun tilaan

Valitse "pois" kytkeäksesi pois päältä **tilapäinen luksus**.

Valikko 2.2 - mukavuustila

Säätöalue: säätö, normaali, luksus

Tehdasasetus: normaali

Valittavien tilojen erona on käyttöveden lämpötila. Kor-
keammalla lämpötilalla käyttövesi riittää pitempään.

säätö: Tämä tila tarjoaa muita vähemmän käyttövettä,
mutta samalla se on kaikkein taloudellisin. Tätä tilaa
voidaan käyttää pienemmissä talouksissa, joissa tarvitaan
vähän käyttövettä.

normaali: Normaalityla antaa suuremman vesimäärän
ja sopii useimpiin talouksiin.

luksus: Luksustila antaa suurimman mahdollisen käyttö-
vesimäärän. Tässä tilassa käyttövettä lämmitetään
kompressorin lisäksi myös sähkövastuksella, mikä suuren-
taa käyttökustannuksia.

Valikko 2.3 - ohjelmointi

Tässä voit ohjelmoi-
da lämpöpumpun
käyttövesitilan enin-
tään kahdelle eri
ajanjaksolle päiväs-
sä.

Ohjelma aktivoi-
daan/deaktivoidaan
merkitsemällä/pois-
tamalla merkintä
kohdasta "aktivoitu".
Deaktivointi ei vaiku-
ta asetettuihin aikoi-
hin.

Ohjelma: Tässä valitaan muutettava ohjelma.

Aktivoitu: Tässä valitaan ohjelma valitulle ajanjaksolle.
Deaktivointi ei vaikuta asetettuihin aikoihin.

Päivä: Tässä valitaan mitä viikonpäiviä ohjelma koskee.
Tietyn päivän ohjelmointi poistetaan nollaamalla kyseisen
päivän ajat asettamalla käynnistysajaksi sama kuin pysäy-
tysaika. Jos käytetään riviä "kaikki", kaikki ajanjakson
päivän ohjelmoidaan rivin mukaan.

Aikajakso: Tässä valitaan käynnistysaika ja pysäytysaika
valittuna päivänä ohjelmointia varten.

Säätö: Tässä asetetaan mitä käyttövesitilaa käytetään
ohjelman aikana.

Ristiriita: Jos kaksi eri asetusta on ristiriidassa keskenään,
se näytetään punaisella huutomerkillä.



**VIHJE!**

Jos haluat asettaa samanlaiset ohjelmat jokaiselle viikonpäivälle, merkitse ensin "kaikki" ja muuta sitten halutut päivät.

**VIHJE!**

Jos jakson halutaan jatkuvan keskiyön yli, aseta päättymisaika ennen käynnistysaikaa. Silloin ohjelma pysähtyy seuraavana päivänä asetettuna päättymisaikana.

Ohjelma käynnistyy aina sinä päivänä, jolle aloitusaika on asetettu.

Valikko 2.9 - lisäasetukset

Valikossa **lisäasetukset** on oranssi teksti, mikä tarkoittaa, että se on tarkoitettu asentajan käyttöön. Tässä valikossa on useita alivalikoita.

Valikko 2.9.1 - jaks. korotus

ajanjakso

Säätöalue: 1 - 90 päivää

Tehdasasetus: pois

käynnistysaika

Säätöalue: 00:00 - 23:00

Tehdasasetus: 00:00

Varaajan bakteerikasvun estämiseksi kompressori voi yhdessä sähkövastuksen kanssa korottaa käyttöveden lämpötilaa säännöllisin väliajoin.

Voit myös määrittää käyttöveden lämpötilan korotusten aikavälin. Säätöalue on 1 - 90 vuorokautta. Tehdasasetus on 14 vrk. Merkitse/poista merkintä kohdassa "aktivoitu" toiminnon käynnistämiseksi/pysäyttämiseksi.

Valikko 2.9.2 - käyttövesikierto (vaatii lisävarusteen)

käyttöaika

Säätöalue: 1 - 60 min

Tehdasasetus: 60 min

seisonta

Säätöalue: 0 - 60 min

Tehdasasetus: 0 min

Tässä voit asettaa käyttövesikierron jopa kolmelle ajanjaksolle päivässä. Ajanjakson aikana käyttövesikierron kiertovesipumppu toimii asetusten mukaan

"käyttöaika" määrittää kuinka kauan käyttövesikierron pumppu käy käyttökertaa kohti.

"seisonta" määrittää kuinka kauan käyttövesikierron pumppu seisoo käyttökertojen välillä.

Valikko 3 – Info

Yleiskuvaus

3 - INFO **	3.1 - huoltotiedot **
	3.2 - kompressoritiedot **
	3.3 - lisäyksen tiedot **
	3.4 - hälytysloki **
	3.5 - sisälämpötilaloki

* Tämä valikko näkyy myös orjalämpöpumpun rajoitetussa päävalikossa.

Alivalikot

Valikossa **INFO** on useita alivalikoita. Näissä valikoissa ei voi tehdä asetuksia, niissä ainoastaan näytetään tietoja. Valikoiden oikealla puolella näkyvät kunkin valikon tilatiedot.

huoltotiedot näyttää laitteiston lämpötilat ja asetukset.

kompressoritiedot näyttää lämpöpumpun kompressorin käyttöajat, käynnistysmäärät jne.

lisäyksen tiedot näyttää tiedot lisälämmönlähteen käyntiajoista ym.

hälytysloki näkyy viimeisin hälytys sekä tietoa lämpöpumpusta hälytyshetkellä.

sisälämpötilaloki keskimääräinen sisälämpötila viikoittain edellisen vuoden aikana.

Valikko 3.1 - huoltotiedot

Tässä näytetään tietoja lämpöpumpun käyttötilasta (esim. nykyiset lämpötilat jne.). Jos useita lämpöpumpuja on liitetty yhteen Isäntä/orjalaitteiksi, niiden tiedot näytetään tässä valikossa. Muutoksia ei voi tehdä.

Tiedot näkyvät usealla sivulla. Siirry sivujen välillä kiertämällä valitsinta.

Tällä sivulla on QR-koodi. Tämä QR-koodi sisältää mm. sarjanumeron, tuotenimen ja rajoitetut käyttötiedot.

Tämä valikko näkyy myös orjalämpöpumpun rajoitetussa päävalikossa.

Valikon symbolit:



Kompressorit

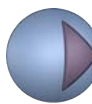
EP14/EP15 (jäähdytysmoduuli) osoittaa, mikä kompressorit toimii.



Sisäisesti kytketty ulkoinen lisälämpö sekä lisävarusteen kautta kytketty ulkoinen lisälämpö.



Ilmanvaihto (näytetään vain poistoilmalaitteistojen yhteydessä).



Lämmönkeruupumput (sininen)



EP14/EP15 (jäähdytysmoduuli)



osoittaa, kuinka monta kiertovesipumpua toimii, jos lämpöpumpun on liitetty useampia lämmönkeruupumpuja.



Jäähdytys

Numero osoittaa, kuinka monta kompressorit (jos useampia) on tällä hetkellä jäähdytyksessä.



Ilmanvaihto



Lämpö

Numero osoittaa, kuinka monta kompressorit (jos useampia) on tällä hetkellä lämmityskäytössä. Käyttövesi



Numero osoittaa, kuinka monta kompressorit (jos useampia) on tällä hetkellä käyttövesikäytössä.



Näyttää, että lämminvesivaraajassa on sähkövastus.



Lämmityksen kiertovesipumput (oranssi)



EP14/EP15 (jäähdytysmoduuli) osoittaa, mitkä kiertovesipumput toimivat.



Allas

Numero osoittaa, kuinka monta kompressorit (jos useampia) on tällä hetkellä allaskäytössä.

Valikko 3.2 - kompressoritiedot

Tässä näet kompressorien käyttötilat ja laitteiston tilastotiedot. Muutoksia ei voi tehdä.

Jos useita lämpöpumppuja on liitetty yhteen isäntä/orjalaitteiksi, muiden lämpöpumppujen kompressorien tiedot näytetään välilehdillä.

Tämä valikko näkyy myös orjalämpöpumpun rajoitetussa päävalikossa.

Valikko 3.3 - lisäyksen tiedot

Tässä saat tietoa lisälämmönlähteen asetuksista, käyttötilasta ja tilastotietoa. Muutoksia ei voi tehdä.

Tietoja voi olla usealla sivulla. Siirry sivujen välillä kiertämällä valitsinta.

Valikko 3.4 - hälytysloki

Vianetsinnän helpottamiseksi tähän on tallennettu lämpöpumpun käyttötila hälytyksen lauetessa. Voit nähdä tiedot 10 viimeisimmästä hälytyksestä.

Tämä valikko näkyy myös orjalämpöpumpun rajoitetussa päävalikossa.

Kun haluat nähdä käyttötilan hälytyksen yhteydessä, merkitse hälytys ja paina OK-painiketta.

Valikko 3.5 - sisälämpötilaloki

Tässä näet keskimääräisen sisälämpötilan viikoittain edellisen vuoden aikana. Katkoviiva on vuoden sisäkeskilämpötila.

Keskimääräinen sisälämpötila näytetään vain, jos huoneanturi/huoneyksikkö on asennettu.

Poistoilman lämpötila näytetään, kun poistoilmamoduuli (NIBE FLM) on asennettu.

Keskilämpötilan lukeminen

1. Kierrä valitsinta, niin että akselin viikkonumerorengas merkitään.
2. Paina OK-painiketta.
3. Seuraa harmaata viivaa käyrään saakka ja lue vaakaviivan vasemmasta päästä keskimääräinen sisälämpötila valitulla viikolla.
4. Voit nyt lukea keskilämpötilat eri viikoilla kiertämällä valitsinta oikealle tai vasemmalle ja lukemalla keskilämpötila samalla tavalla.
5. Poistu lukutilasta painamalla OK- tai takaisin-painiketta.

Valikko 4 - Lämpöpumppu

Yleiskuvaus

4 - LÄMPÖPUMPPU	4.1 - plustoiminnot *	4.1.1 - allas 1 *
		4.1.2 - allas 2 *
		4.1.3 - internet
		4.1.3.1 - NIBE Uplink
		4.1.3.8 - tcp/ip-asetukset
		4.1.3.9 - proxy-asetukset
		4.1.4 - sms *
		4.1.5 - SG Ready
		4.1.6 - smart price adaption
		4.1.8 - smart energy source™
		4.1.8.1 - asetukset
		4.1.8.2 - hetkellinen hinta
		4.1.8.3 - CO2 impact
		4.1.8.4 - tariffijaksot, sähkön hinta
		4.1.8.5 - tariffijakso, kiinteä sähkö
		4.1.8.6 - tariffijakso, ulkoinen shuntti
		4.1.8.7 - tariffijakso, ulkoinen porras
		4.1.8.8 - tariffijaksot, OPT10
	4.2 - käyttötila	
	4.3 - omat kuvakkeet	
	4.4 - aika ja päiväys	
	4.6 - kieli	
	4.7 - loma-asetus	
	4.9 - lisäasetukset	4.9.1 - käyttöpriorisointi
		4.9.2 - autom.tilan asetukset
		4.9.3 - asteminuuttiasetukset
		4.9.4 - tehdasasetukset käyttäjä
		4.9.5 - Eston ohjelmointi

* Vaatii lisävarusteen.

Alivalikot

Valikossa **LÄMPÖPUMPPU** on useita alivalikoita. Valikoiden oikealla puolella näkyvät kunkin valikon tilatiedot.

plustoiminnot Lämmitysjärjestelmän mahdollisia lisätoimintoja koskevat asetukset.

käyttötila Manuaalisen tai automaattisen käyttötilan aktivointi. Tilatiedot näyttävät valitun käyttötilan.

omat kuvakkeet Asetukset koskien lämpöpumpun käyttöliittymän kuvakkeita, jotka näkyvät luukussa kun ovi on suljettu.

aika ja päiväys Kellonajan ja päiväyksen asettaminen.

kieli Tässä voit valita millä kielellä näytön tiedot esitetään. Tilatiedot näyttävät valitun kielen.

loma-asetus Lämmityksen, käyttöveden ja ilmanvaihdon loma-asetus. Tilatiedot "asetettu" näytetään, jos olet asettanut loma-asetuksen, mutta se ei juuri nyt ole aktiivinen, "aktiivinen" näytetään, jos joku osa loma-asetuksesta on aktiivinen, muuten näytetään " pois".

lisäasetukset Lämpöpumpun työtavan asetukset.

Valikko 4.1 - plustoiminnot

Tämän alavalikoissa tehdään F1345:n lisätoimintojen asetukset.

Valikko 4.1.1 - 4.1.2 - allas 1 - allas 2 (vaatii lisävarusteen)

käynnistyslämpötila

Säätöalue: 5,0 - 80,0 °C

Tehdasasetus: 22,0 °C

pysäytyslämpötila

Säätöalue: 5,0 - 80,0 °C

Tehdasasetus: 24,0 °C

kompressorien enimmäismäärä

Säätöalue: 1 - 18

Tehdasasetus: 18

Tässä valitaan onko allasohjaus aktiivinen, missä lämpötiloissa (käynnistys- ja pysäytyslämpötila) allaslämmitys tapahtuu ja kuinka monta kompressoria saa lämmittää tätä allasta samaan aikaan.

Kun altaan lämpötila on laskenut asetetun käynnistyslämpötilan alle eikä käyttövesi- tai lämmitystarvetta ole, F1345 alkaa lämmittää allasvettä.

Poista merkintä "aktivoitu" allaslämmityksen kytkemiseksi pois päältä.



MUISTA!

Käynnistyslämpötila ei voi olla korkeampi kuin pysäytyslämpötila.

Valikko 4.1.3 - internet

Tässä teet asetukset F1345:n yhteydelle Internetiin.



HUOM!

Jotta nämä toiminnot toimisivat, verkkokaapelin pitää olla kytketty.

Valikko 4.1.3.1 - NIBE Uplink

Tässä voit hallinnoida laitteiston liitintä NIBE Uplink:iin (<http://www.nibeuplink.com>) ja nähdä Internetin kautta liitettyjen käyttäjien lukumäärän.

Liitettyllä käyttäjällä on NIBE Uplink-käyttäjätili, joka antaa oikeuden ohjata ja/tai valvoa laitteistoa.

Pyydä uusi yhteysmerkkijono

NIBE Uplink-käyttäjätilin ja laitteiston liittämistä varten sinun on pyydettävä uniikki tunnistenumero.

1. Merkitse "pyydä uusi yhteysmerkkijono" ja paina OK-painiketta.
2. Laitteisto kommunikoi nyt NIBE Uplink:n kanssa yhteysmerkkijonon määrittämiseksi.
3. Kun yhteysmerkkijono on luotu, se näytetään tässä valikossa "yhteysmerkkijono" ja on voimassa 60 minuuttia.

Poista kaikki käyttäjät

1. Merkitse "sulje kaikki käyttäjät" ja paina OK-painiketta.

2. Laitteisto kommunikoi nyt NIBE Uplink:n kanssa vapauttaakseen laitteistosi kaikista Internetin kautta liitettyistä käyttäjistä.



HUOM!

Kun olet poistanut kaikki käyttäjät, he eivät voi valvoa tai ohjata laitteistoasi NIBE Uplink:n kautta pyytämättä uutta yhteysmerkkijonoa.

Valikko 4.1.3.8 - tcp/ip-asetukset

Täällä voit asettaa laitteistosi TCP/IP-asetukset.

Automaattiset asetukset (DHCP)

1. Merkitse "automaattisesti". Laitteisto saa nyt TCP/IP-asetukset DHCP:n avulla.
2. Merkitse "vahvista" ja paina OK-painiketta.

Manuaaliset asetukset

1. Poista merkintä "automaattisesti", valittavanasi on nyt useita asetusmahdollisuuksia.
2. Merkitse "ip-osoite" ja paina OK-painiketta.
3. Syötä oikeat tiedot virtuaalinäppäimistön avulla.
4. Merkitse "OK" ja paina OK-painiketta.
5. Toista 1 - 3 "netmask", "gateway" ja "dns".
6. Merkitse "vahvista" ja paina OK-painiketta.



MUISTA!

Laitteisto ei voi muodostaa yhteyttä Internetiin ilman oikeita TCP/IP-asetuksia. Jos olet epävarma asetusten suhteen, käytä auto-tilaa tai pyydä lisätietoa verkon järjestelmävalvojalta.



VIHJE!

Kaikki valikon avaamisen jälkeen tehdyt asetukset voidaan palauttaa merkitsemällä "palauta" ja painamalla OK-painiketta.

Valikko 4.1.3.9 - proxy-asetukset

Täällä voit asettaa laitteistosi proxy-asetukset.

Proxy-asetuksilla määritetään laitteiston ja Internetin välisen välityspalvelimen liitintätiedot. Näitä asetuksia käytetään pääasiassa silloin, kun laitteisto on liitetty Internetiin yritysverkon kautta. Laitteisto tukee HTTP Basic ja HTTP Digest-tyyppisiä proxy-autentikointeja.

Jos olet epävarma asetusten suhteen, pyydä lisätietoa verkon järjestelmävalvojalta.

Asetukset

1. Merkitse "käytä proxya" jos haluat käyttää välityspalvelinta.
2. Merkitse "palvelin" ja paina OK-painiketta.
3. Syötä oikeat tiedot virtuaalinäppäimistön avulla.
4. Merkitse "OK" ja paina OK-painiketta.
5. Toista 1 - 3 "portti", "käytt.tunn." ja "salasana".
6. Merkitse "vahvista" ja paina OK-painiketta.

**VIHJE!**

Kaikki valikon avaamisen jälkeen tehdyt asetukset voidaan palauttaa merkitsemällä "palauta" ja painamalla OK-painiketta.

Valikko 4.1.4 - sms (vaatii lisävarusteen)

Tässä tehdään lisävarusteen SMS 40 asetukset.

Kirjoita matkapuhelinnumero, josta voidaan muuttaa ja lukea lämpöpumpun tila. Numero pitää antaa muodossa +358 XXXXXXXX.

Jos haluat saada SMS-viestin hälytyksen yhteydessä, merkitse ruutu puhelinnumeron oikealla puolella.

**HUOM!**

Numeron pitää olla sellainen, johon voi lähettää SMS-viestejä.

Valikko 4.1.5 - SG Ready

Tätä toimintoa voi käyttää vain sähköverkossa, joka tukee "SG Ready"-standardia.

Tässä teet "SG Ready"-toiminnon asetukset.

vaik. huonelämpötila

Tässä valitaan voidaanko huonelämpötilaan vaikuttaa "SG Ready":n aktivoinnin yhteydessä.

"SG Ready":n matalahintatilassa sisälämpötilan rinnakkaissiirtoa suurennetaan "+1". Jos huoneanturi on asennettu ja aktivoitu, huonelämpötilaa nostetaan 1 °C.

"SG Ready":n ylikapasiteettitilassa sisälämpötilan rinnakkaissiirtoa suurennetaan "+2". Jos huoneanturi on asennettu ja aktivoitu, huonelämpötilaa nostetaan 2 °C.

vaik käyttövesi

Tässä valitaan voidaanko käyttöveden lämpötilaan vaikuttaa "SG Ready":n aktivoinnin yhteydessä.

"SG Ready":n matalahintatilassa käyttöveden pysäytyslämpötila asetetaan mahdollisimman korkeaksi pelkässä kompressorikäytössä (sähkövastusta ei sallita).

"SG Ready":n ylikapasiteettitilassa käyttöveden lämpötila asetetaan "luksus" (sähkövastus sallitaan).

vaik jäähdytys (vaatii lisävarusteen)

Tässä valitaan voidaanko jäähdytyskäytön huonelämpötilaan vaikuttaa "SG Ready":n aktivoinnin yhteydessä.

"SG Ready":n matalahintatilassa ja jäähdytyskäytössä sisälämpötilaan ei vaikuteta.

"SG Ready":n ylikapasiteettitilassa ja jäähdytyskäytössä sisälämpötilan rinnakkaissiirtoa pienennetään "-1". Jos huoneanturi on asennettu ja aktivoitu, huonelämpötilaa lasketaan 1 °C.

vaik allaslämpötila (vaatii lisävarusteen)

Tässä valitaan voidaanko altaan lämpötilaan vaikuttaa "SG Ready":n aktivoinnin yhteydessä.

"SG Ready" matalahintatilassa haluttua allaslämpötilaa nostetaan (käynnistys- ja pysäytyslämpötila) 1 °C.

"SG Ready" ylikapasiteettitilassa haluttua allaslämpötilaa nostetaan (käynnistys- ja pysäytyslämpötila) 2 °C.

Valikko 4.1.6 - Smart price adaption™**aktivoitu**

Tätä toimintoa voi käyttää vain, jos sinulla on aikahintapohjainen sopimus sähköntoimittajan kanssa, joka tukee Smart price adaption™ ja sinulla on aktivoitu NIBE Uplink-tili.

alue

Tässä valitaan mihin alueeseen lämpöpumppu on sijoitettu.

Kysy sähköntoimittajaltasi mikä alue kannattaa valita.

vaik. huonelämpötila

Säätöalue: 1 - 10

Tehdasasetus: 5

vaik käyttövesi

Säätöalue: 1 - 4

Tehdasasetus: 2

vaik allaslämpötila

Säätöalue: 1 - 10

Tehdasasetus: 2

vaik jäähdytys

Säätöalue: 1 - 10

Tehdasasetus: 3

sähköhinta

Täältä saat tietoa sähköhinnan vaihteluista kolmen vuorokauden ajalta.

Valikossa Smart price adaption™ määrität lämpöpumpun sijaintipaikan sekä sähkön hinnan vaikutuksen. Mitä suurempi arvo, sitä suurempi sähkönhinnan vaikutus ja siten suuremmat säästöt, mutta samalla mukavuus saattaa heikentyä.

Smart price adaption™ siirtää osan lämpöpumpun kuluksista niihin vuorokaudenaikoihin, jolloin sähkö hinta on alhaisimmillaan. Näin saadaan säästöjä käytettäessä aikaperustaista sähköhinnoittelua. Toiminto perustuu NIBE Uplink kautta haettuihin tulevan vuorokauden tuntihintoihin, joten se vaatii internet-yhteyden ja NIBE Uplink-tilin.

Poista merkintä kohdasta "aktivoitu", jos haluat lopettaa Smart price adaption™-toiminnon.

Valikko 4.1.8 - smart energy source™

asetukset

hetkellinen hinta

CO2 impact*

tariffijaksot, sähkön hinta

tariffijakso, kiinteä sähkö**

tariffijakso, ulkoinen shuntti

tariffijakso, ulkoinen porras

tariffijaksot, OPT10

Toiminto priorisoi kunkin liitetyn energialähteen käytön. Tässä voit valita tuleeko järjestelmän käyttää hetkellisesti halvinta energialähdettä. Voit myös valita että järjestelmän käyttää hetkellisesti CO2-neutraaleinta energialähdettä.

*Avaa tämä valikko valitsemalla ohjausmenettely "CO₂" asetuksissa.

**Valitse "spot" kohdassa hetkellinen hinta avataksesi tämän valikon.

Valikko 4.1.8.1 - asetukset

smart energy source™

Säätöalue: Pois / Päälle

Tehdasasetus: Pois

ohjausmenetelmä

Säätöalue: Hinta / CO₂

Tehdasasetus: Hinta

Valikko 4.1.8.2 - hetkellinen hinta

hinta, sähkö

Säätöalue: spot, tariffi, kiinteä hinta

Tehdasasetus: kiinteä hinta

Säätöalue kiinteä hinta: 0–100 000*

hinta, ulkoinen sh. lisälämpö

Säätöalue: tariffi, kiinteä hinta

Tehdasasetus: kiinteä hinta

Säätöalue kiinteä hinta: 0–100 000*

hinta, ulkoinen por. lisälämpö

Säätöalue: tariffi, kiinteä hinta

Tehdasasetus: kiinteä hinta

Säätöalue kiinteä hinta: 0–100 000*

hinta, OPT ohjattu lisälämpö

Säätöalue: tariffi, kiinteä hinta

Tehdasasetus: kiinteä hinta

Säätöalue kiinteä hinta: 0–100 000*

Tässä valitaan ohjataanko järjestelmää spothinnalla, tariffiohjauksella vai kiinteällä hinnalla. Asetus tehdään jokaiselle energialähteelle. Voit käyttää spothintaa vain, jos sinulla on aikaperustainen sähkösopimus sähköntoimittajan kanssa.

*Valuutta riippuu valitusta maasta.

Valikko 4.1.8.3 - CO2 impact

CO2, electricity

Säätöalue: 0–5

Tehdasasetus: 2,5

CO2, ext. shunted contr. add.

Säätöalue: 0–5

Tehdasasetus: 1

CO2, ext. step contr. add.

Säätöalue: 0–5

Tehdasasetus: 1

CO2, OPT10 contr. addition

Säätöalue: 0–5

Tehdasasetus: 1

Tässä asetetaan kunkin energialähteen CO₂-vaikutuksen, energialähteillä on erilaiset CO₂-vaikutukset. Aurinkokennien ja tuulivoimaloiden energiaa pidetään CO₂-neutraalina ja niillä on siten pieni CO₂-vaikutus. Fossiililla polttoaineilla tuotetulla energialla on suurempi CO₂-vaikutus.

Valikko 4.1.8.4 - tariffijaksot, sähkön hinta

Tässä voit tariffiohjata lisälämpöä.

Aseta alhaisemmat tariffijaksot. Vuodelle voi asettaa kaksi päiväysaluetta. Näihin alueisiin voidaan asettaa enintään neljä jaksoa arkipäiville (ma-pe) tai neljä erilaista jaksoa arkipyhille (la ja su).

Valikko 4.1.8.5 - tariffijakso, kiinteä sähkö

Tässä voit tariffiohjata sähkön kiinteitä kustannuksia.

Aseta alhaisemmat tariffijaksot. Vuodelle voi asettaa kaksi päiväysaluetta. Näihin alueisiin voidaan asettaa enintään neljä jaksoa arkipäiville (ma-pe) tai neljä erilaista jaksoa arkipyhille (la ja su).

Valikko 4.1.8.6 - tariffijakso, ulkoinen shuntti

Tässä voit tariffiohjata ulkoista shuntattua lisälämpöä.

Aseta alhaisemmat tariffijaksot. Vuodelle voi asettaa kaksi päiväysaluetta. Näihin alueisiin voidaan asettaa enintään neljä jaksoa arkipäiville (ma-pe) tai neljä erilaista jaksoa arkipyhille (la ja su).

Valikko 4.1.8.7 - tariffijakso, ulkoinen porras

Tässä voit tariffiohjata ulkoista porrasohjattua lisälämpöä.

Aseta alhaisemmat tariffijaksot. Vuodelle voi asettaa kaksi päiväysaluetta. Näihin alueisiin voidaan asettaa enintään neljä jaksoa arkipäiville (ma-pe) tai neljä erilaista jaksoa arkipyhille (la ja su).

Valikko 4.1.8.8 - tariffijaksot, OPT10

Tässä voit tariffiohjata OPT 10-ohjattua lisälämpöä.

Aseta alhaisemmat tariffijaksot. Vuodelle voi asettaa kaksi päiväysaluetta. Näihin alueisiin voidaan asettaa enintään neljä jaksoa arkipäiville (ma-pe) tai neljä erilaista jaksoa arkipäiville (la ja su).

Valikko 4.2 - käyttötila

käyttötila

Säätöalue: auto, käsinohjaus, vain lisäys
Tehdasasetus: auto

toiminnot

Säätöalue: kompressori, lisäys, lämmitys, jäähdytys

Lämpöpumpun käyttötilaksi asetetaan yleensä "auto". Voit asettaa lämpöpumpun tilaksi "vain lisäys", jolloin käytetään vain lisäystä tai "käsinohjaus" ja valita itse, mitkä toiminnot sallitaan.

Muuta käyttötila merkitsemällä haluttu tila ja painamalla OK-painiketta. Kun käyttötila on valittu, oikealla näytetään sallitut (yliviivattu = ei sallittu) ja valittavat vaihtoehdot. Valitse sallitut toiminnot merkitsemällä toiminto säätöpyörällä ja painamalla OK-painiketta.

Käyttötila auto

Tässä käyttötilassa lämpöpumppu valitsee automaattisesti, mitkä toiminnot sallitaan.

Käyttötila käsinohjaus

Tässä käyttötilassa voit itse valita, mitkä toiminnot sallitaan. Et voi deaktivoida "kompressori" käsinkäyttötilassa.

Käyttötila vain lisäys

Tässä käyttötilassa kompressori ei ole aktiivinen ja lämmitys tapahtuu pelkästään lisälämmöllä.



MUISTA!

Jos valitset tilan "vain lisäys" kompressori poistetaan käytöstä ja käyttökustannukset nousevat.

Toiminnot

"**kompressori**" tuottaa käyttöveden ja lämmitysveden. Jos "kompressori" deaktivoidaan, se osoitetaan päävalikon symbolilla. Et voi deaktivoida "kompressori" käsinkäyttötilassa.

"**lisäys**" auttaa kompressoria lämmittämään talon ja/tai käyttöveden, kun lämpöpumppu ei pysty yksin täyttämään koko tarvetta.

"**lämmitys**" lämmittääksesi taloa. Voit deaktivoida toiminnon, kun et halua että lämmitys on toiminnassa.

"**jäähdytys**" jäähdyttääksesi taloa lämpimällä säällä. Voit deaktivoida toiminnon, kun et halua että jäähdytys on toiminnassa. Tämä vaihtoehto edellyttää jäähdytysmoduulin.



MUISTA!

Jos "lisäys" on deaktivoitu talossa ei ehkä ole riittävän lämmin.

Valikko 4.3 - omat kuvakkeet

Tässä voit valita, mitkä kuvakkeet näkyvät näytössä, kun F1345:n ovi on kiinni. Voit valita jopa 3 kuvaketta. Jos valitset useampia, ensimmäisenä valittu häviää. Kuvakkeet näkyvät valintajärjestyksessä.

Valikko 4.4 - aika ja päiväys

Tässä asetetaan aika, päiväys, näyttötila ja aikavyöhyke.



VIHJE!

Aika ja päiväys asetetaan automaattisesti, jos lämpöpumppu liitetään NIBE Uplink:iin. Oikean ajan asettamiseksi aikavyöhyke pitää asettaa.

Valikko 4.6 - kieli

Tässä voit valita millä kielellä näytön tiedot esitetään.

Valikko 4,7 - loma-asetus

Energiankulutuksen pienentämiseksi loma-aikana voit ohjelmoida alemman sisälämpötilan ja käyttövesilämpötilan. Jäähdytys, ilmanvaihto, allaslämmitys ja aurinkokeräimen jäähdytys on mahdollista myös ohjelmoida, jos toiminnot on kytketty.

Jos huoneanturi on asennettu ja aktivoitu, asetetaan haluttu huonelämpötila (°C) ajanjaksolle. Tämä asetus koskee kaikkia lämmitysjärjestelmiä, joissa on huoneanturi.

Jos huoneanturia ei ole aktivoitu, asetetaan haluttu lämpökäyrän muutos. Yhden asteen muutos huonelämpötilassa saadaan yleensä aikaan yhdellä askeleella, mutta tietyissä tapauksissa voidaan tarvita useampia askeleita. Tämä asetus koskee kaikkia lämmitysjärjestelmiä, joissa ei ole huoneanturia.

Lomaohjelma käynnistyy klo 00:00 alkamispäivänä ja päättyy klo 23:59 päättymispäivänä.



VIHJE!

Aseta loma-asetuksen päättymispäiväksi noin vuorokausi ennen kotiinpaluuta, jotta huonelämpötila ja käyttöveden lämpötila ehtivät palautua.



VIHJE!

Ohjelmoi lomaohjelma etukäteen ja aktivoi se juuri ennen lähtöä mukavuuden säilyttämiseksi.



MUISTA!

Jos deaktivoit käyttöveden tuotannon loman ajaksi, "jaks. korotus" (estää mahdollisen bakteerikasvun) estetään tänä aikana. "jaks. korotus" käynnistetään, kun lomaohjelma päättyy.

Valikko 4.9 - lisäasetukset

Valikossa **lisäasetukset** on oranssi teksti, mikä tarkoittaa, että se on tarkoitettu asentajan käyttöön. Tässä valikossa on useita alivalikoita.

Valikko 4.9.1 - käyttöpriorisointi

käyttöpriorisointi

Säätöalue: 0 - 180 min

Tehdasasetus: 60 min käyttövedelle, 0 min muille

Tässä valitset kuinka kauan lämpöpumppu toimii kussakin tilassa, jos on kaksi tai useampia samanaikaisia tarpeita. Jos on vain yksi tarve, lämpöpumppu toimii siinä käytössä.

Osoitin ilmaisee, missä jaksossa lämpöpumppu on.

0 minuuttia tarkoittaa, että tarve ei ole priorisoitu vaan aktivoidaan vasta kun ei ole mitään muuta tarvetta.

Valikko 4.9.2 - autom.tilan asetukset

jäähdytyksen käynnistys (vaatii lisävarusteen)

Säätöalue: -20 – 40 °C

Tehdasasetus: 25

lämmityksen pysäytys

Säätöalue: -20 – 40 °C

Tehdasasetus: 17

lisäyksen pysäytys

Säätöalue: -25 – 40 °C

Tehdasasetus: 5

suodatusaika

Säätöalue: 0 – 48 h

Tehdasasetus: 24 h

Kun käyntitilaksi on asetettu "auto", lämpöpumppu valitsee itse keskiulkolämpötilan perusteella milloin lisäyksen ja lämmöntuotannon käynnistys ja pysäytys sallitaan. Voit myös valita jäähdytyksen käynnistyslämpötilan, jos jäähdytysmoduuli on asennettu tai lämpöpumpussa on sisäänrakennettu jäähdytystoiminto.

Tässä valikossa valitaan nämä keskiulkolämpötilat.

Voit myös määrittää, kuinka pitkältä ajalta (suodatusaika) keskilämpötila lasketaan. Jos valitset 0, käytetään nykyistä ulkolämpötilaa.



MUISTA!

Arvoa "lisäyksen pysäytys" ei voi asettaa korkeammaksi kuin "lämmityksen pysäytys".



MUISTA!

Järjestelmä, jossa lämmitys ja jäähdytys käyttävät samoja putkia, arvoa "lämmityksen pysäytys" ei voi asettaa korkeammaksi kuin "jäähdytyksen käynnistys", jos lämmitys/jäähdytysanturia ei ole.

Valikko 4.9.3 - asteminuuttiasetukset

nykyinen arvo

Säätöalue: -3000 – 3000

käynnistä kompressori

Säätöalue: -1000 – -30

Tehdasasetus: -60

käynnistysero kompressorit

Säätöalue: 10 – 2000

Tehdasasetus: 60

käynnistysero lisälämpö

Säätöalue: 100 – 1000

Tehdasasetus: 400

lisälämm. portaiden ero

Säätöalue: 0 – 1000

Tehdasasetus: 30

Asteminuutit ilmaisevat talon hetkellisen lämmitystarpeen ja määrittävät milloin kompressori ja lisäys käynnistetään/pysäytetään.



MUISTA!

Suurempi arvo kohdassa "käynnistä kompressori" aiheuttaa useita kompressorin käynnistyskierroksia, mikä lisää kompressorin kulumista. Liian pieni arvo voi aiheuttaa epävakaan huonelämpötilan.

Valikko 4.9.4 - tehdasasetukset käyttäjä

Tässä voit palauttaa kaikki käyttäjän käytettävissä olevat asetukset (mukaan lukien lisäasetusvalikko) tehdasarvoihin.



MUISTA!

Tehdasasetusten palautuksen jälkeen omat asetukset, kuten esim. lämpökäyrä jne. pitää asettaa uudelleen.

Valikko 4.9.5 - Eston ohjelmointi

Tässä voit ohjelmoida lämpöpumpun kompressorin ja/tai lisälämmön eston kahdelle eri ajanjaksolle. Jos useita lämpöpumppuja on liitetty yhteen isäntä/orjalaitteiksi, myös niiden kompressorit estetään.



Kun ohjelma on aktiivinen, estosymboli näkyy päävalikossa.

Ohjelma: Tässä valitaan muutettava aikajakso.

Aktivoitu: Tässä valitaan ohjelma valitulle ajanjaksolle. Deaktivointi ei vaikuta asetettuihin aikoihin.

Päivä: Tässä valitaan mitä viikonpäiviä ohjelma koskee. Tietyn päivän ohjelmointi poistetaan nollaamalla kyseisen päivän ajat asettamalla käynnistysajaksi sama kuin pysäytysaika. Jos käytetään riviä "kaikki", kaikki ajanjakson päivän ohjelmoidaan rivin mukaan.

Aikajakso: Tässä valitaan käynnistysaika ja pysäytysaika valittuna päivänä ohjelmointia varten.

Esto: Tässä valitaan haluttu esto.

Ristiriita: Jos kaksi eri asetusta on ristiriidassa keskenään, se näytetään punaisella huutomerkillä.



Kompressorien esto.



Lisälämmön esto.



VIHJE!

Jos haluat asettaa samanlaiset ohjelmat jokaiselle viikonpäivälle, merkitse ensin "kaikki" ja muuta sitten halutut päivät.



VIHJE!

Jos jakson halutaan jatkuvan keskiyön yli, aseta päättymisaika ennen käynnistysaikaa. Silloin ohjelma pysähtyy seuraavana päivänä asetettuna päättymisaikana.

Ohjelma käynnistyy aina sinä päivänä, jolle aloitusaika on asetettu.



MUISTA!

Pitkäaikainen esto voi huonontaa mukavuutta ja käytön taloudellisuutta.

Valikko 5 - Huolto

Yleiskuvaus

5 - HUOLTO **	5.1 - käyttöasetukset **	5.1.1 - käyttövesiasetukset *
		5.1.2 - suurin menojohdon lämpötila
		5.1.3 - maks. poikkeama menolämp.
		5.1.4 - Hälytystoimenpiteet
		5.1.5 - puhallinnop. poistoilma *
		5.1.7 - keruuhälytysasetukset **
		5.1.8 - käyttötila lk-pumppu **
		5.1.9 - lämmönkeruupumpun nopeus **
		5.1.10 - käyttötila lämpöjohtopumppu **
		5.1.11 - kiertovesipumpun nopeus **
		5.1.12 - lisälämpö
		5.1.14 - Virtausaset. lämmitysjärj.
		5.1.22 - heat pump testing
	5.2 - järjestelmäasetukset	5.2.1 - isäntä-/orjatila **
		5.2.2 - asennetut orjat
		5.2.3 - kytkentä
		5.2.4 - lisävarusteet
	5.3 - lisävarusteasetukset	5.3.1 - FLM *
		5.3.2 - shunttiohjattu lisälämpö *
		5.3.3 - lisäilmastointijärjestelmä * 5.3.3.X - lämmitysjärjestelmä 2 - 8 *
		5.3.4 - aurinkolämpö *
		5.3.6 - porrashajattu lisälämpö
		5.3.8 - käyttövesimukavuus *
		5.3.10 - shunttiohj. lämmönker *
		5.3.11 - modbus *
	5.4 - pehmeät lähdöt/tulot **	
	5.5 - tehdasasetus huolto **	
	5.6 - pakko-ohjaus **	
	5.7 - aloitusopas **	
	5.8 - pikakäynnistys **	
	5.9 - lattiankuivaustoiminto	
	5.10 - muutosloki **	
	5.12 - maa	

* Vaatii lisävarusteen.

** Tämä valikko näkyy myös orjalämpöpumpun rajoite-
tussa päävalikossa.

Mene päävalikkoon ja siirry huoltovalikkoon painamalla
Takaisin-painiketta 7 sekunnin ajan.

Alivalikot

Valikossa **HUOLTO** on oranssi teksti, mikä tarkoittaa, että se on tarkoitettu asentajan käyttöön. Tässä valikossa on useita alivalikoita. Valikoiden oikealla puolella näkyvät kunkin valikon tilatiedot.

käyttöasetukset Lämpöpumpun käyttöasetukset.

järjestelmäasetukset Lämpöpumpun järjestelmäasetukset, lisätarvikkeiden aktivointi jne.

lisävarusteasetukset Lisätarvikkeiden käyttöasetukset.

pehmeät lähdöt/tulot Liitinrimojen (X5) ja (X6) ohjelmallisesti ohjattujen tulojen ja lähtöjen asetukset.

tehdasasetus huolto Kaikkien käyttäjän käytettävissä olevien asetusten (mukaan lukien lisäasetusvalikko) palautus tehdasarvoihin.

pakko-ohjaus Lämpöpumpun komponenttien pakko-ohjaus.

aloitusopas Lämpöpumpun ensimmäisen käynnistyksen yhteydessä näytettävän aloitusoppaan käsinkäynnistys.

pikakäynnistys Kompressorin pikakäynnistys.

! HUOM!

Virheelliset asetukset huoltovalikoissa voivat vahingoittaa lämpöpumpua.

Valikko 5.1 - käyttöasetukset

Tämän alavalikoissa tehdään lämpöpumpun käyttöasetukset.

Tämä valikko näkyy myös orjalämpöpumpun rajoitetussa päävalikossa.

Valikko 5.1.1 - käyttövesiasetukset

säästö

Säätöalue käynnistyslämpötila säästö: 5 – 55 °C

Tehdasasetus käynnistyslämpötila säästö: 38 °C

Säätöalue pysäytyslämpötila säästö: 5 – 60 °C

Tehdasasetus pysäytyslämpötila säästö: 48 °C

normaali

Säätöalue käynnistyslämpöt. normaali: 5 – 60 °C

Tehdasasetus käynnistyslämpöt. normaali: 41 °C

Säätöalue pysäytyslämpöt. normaali: 5 – 65 °C

Tehdasasetus pysäytyslämpöt. normaali: 50 °C

luksus

Säätöalue käynnistyslämpötila luksustila: 5 – 70 °C

Tehdasasetus käynnistyslämpötila luksustila: 44 °C

Säätöalue pysäytyslämpötila luksus: 5 – 70 °C

Tehdasasetus pysäytyslämpötila luksus: 53 °C

pysäytyslämpöt. per korotus

Säätöalue: 55 – 70 °C

Tehdasasetus: 55 °C

käynnistysero kompressorit

Säätöalue: 0,5 – 4,0 °C

Tehdasasetus: 1,0 °C

latausmenettely

Säätöalue: tav.lämp, lämpötilaero

Tehdasasetus: lämpötilaero

Tässä asetetaan käyttöveden käynnistys- ja pysäytyslämpötilat eri mukavuusvaihtoehdoille valikossa 2.2 sekä jaksoittaisen korotuksen pysäytyslämpötila valikossa 2.9.1.

Jos käytettävissä on useita kompressoreita, aseta niiden päälle- ja/tai poiskytkentä käyttövesituotannon ja kiinteän lauhdutuksen yhteydessä.

Tässä valitaan käyttövesikäytön latausmenetelmä. "lämpötilaero" suositellaan varaajiin latauskierukalla, "tav.lämp" suositellaan kaksoisvaippaisiin varaajiin ja käyttövesikierukalla varustettuihin varaajiin.

Valikko 5.1.2 - suurin menojohton lämpötila

lämmitysjärjestelmä

Säätöalue: 5-70 °C

Tehdasasetus: 60 °C

Tässä asetetaan lämmitysjärjestelmän korkein menolämpötila. Jos talossa on enemmän kuin yksi lämmitysjärjestelmä, kullekin järjestelmälle voidaan asettaa erilliset menolämpötilat. Lämmitysjärjestelmien 2 - 8 menolämpötilat eivät voi olla korkeammat kuin lämmitysjärjestelmän 1 menolämpötila.



MUISTA!

Lattialämmitysjärjestelmän yhteydessä **suurin menojohton lämpötila** asetetaan tavallisesti välille 35 ja 45 °C.

Valikko 5.1.3 - maks. poikkeama menolämp.

maks. ero kompr.

Säätöalue: 1 – 25 °C

Tehdasasetus: 10 °C

maks. ero lisäläm.

Säätöalue: 1 – 24 °C

Tehdasasetus: 7 °C

Tässä asetetaan suurin sallittu ero lasketun ja todellisen menolämpötilan välillä kompressori- ja lisäyskäytössä. Maks. ero lisäys ei saa koskaan olla suurempi kuin maks. ero kompressori.

maks. ero kompr.

Jos todellinen menolämpötila **poikkeaa** asetusarvosta, lämpöpumppu pakotetaan pysähtymään riippumatta asteminuuttiluvusta.

Jos todellinen menolämpötila **ylittää** lasketun menolämpötilan asetetulla arvolla, asetetaan asteminuuttilukemaksi 0. Jos tarvitaan vain lämmitystä, lämpöpumpun kompressori pysähtyy.

maks. ero lisäläm.

Jos "lisäys" on valittu ja aktivoitu valikossa 4.2 ja todellinen menolämpötila **ylittää** lasketun asetetulla arvolla, sähkövastus pysäytetään.

Valikko 5.1.4 - Hälytystoimenpiteet

Tässä voit valita miten lämpöpumppu ilmoittaa, että näytössä näkyy hälytys.

Lämpöpumppu joko lopettaa käyttöveden tuottamisen ja/tai laskee huonelämpötilaa. Tehdasasetus: ei toimenpidettä.



MUISTA!

Ellei hälytystoimenpidettä valita, energiankulutus saattaa kasvaa hälytyksen yhteydessä.

Valikko 5.1.5 -puhallinnop. poistoilma (vaatii lisävarusteen)

normaali sekänopeus 1-4

Säätöalue: 0 – 100 %

Tässä asetetaan puhaltimen viiden valittavan tilan nopeudet.

Jos poistoilmamoduuleja on useampia, asetus tehdään jokaiselle puhaltimelle.



MUISTA!

Väärin säädetty ilmavirta voi vahingoittaa taloa ja suurentaa energiankulutusta.

Valikko 5.1.7 - keruuhälytysasetukset

pienin keruu ulos

Säätöalue: -14 – 15 °C

Tehdasasetus: -8 °C

maks. keruu sisään

Säätöalue: 10 – 30 °C

Tehdasasetus: 20 °C

pienin keruu ulos

Tässä asetetaan, missä lämpötilassa lämpöpumppu hälyttää liian alhaisesta lämmönkeruun menolämpötilasta.

Jos "automaattinen palautus" on valittu, hälytys nollautuu, kun lämpötila on noussut 1 °C asetusarvon yläpuolelle.

maks. keruu sisään

Tässä asetetaan, missä lämpötilassa lämpöpumppu hälyttää liian korkeasta lämmönkeruun tulolämpötilasta.

Valitse "hälytys aktivoitu" hälytyksen aktivoimiseksi.

Valikko 5.1.8 - käyttötila lk-pumppu

käyttötila

Säätöalue: ajoittainen, jatkuva, 10 päivää jatkuva

Tehdasasetus: ajoittainen

Tässä asetetaan tämän lämpöpumpun lämmönkeruupumppujen käyttötilat.

Tämä valikko näkyy myös orjalämpöpumpun rajoitetussa päävalikossa.

ajoittainen: Lämmönkeruupumppu käynnistyy 20 sekuntia ennen kompressoria ja pysähtyy samaan aikaan kompressorien kanssa.

jatkuva: Jatkuva käyttö.

10 päivää jatkuva: Jatkuva käyttö 10 vuorokautta. Sen jälkeen pumput siirtyvät ajoittaiseen käyttöön.



VIHJE!

Voit käyttää "10 päivää jatkuva" käynnistyksen yhteydessä, jotta saat jatkuvan kierron käynnistysaikana ja järjestelmä on helpompi ilmata.



HUOM!

F1345 40 ja 60 kW malleissa on vain yksi lämmönkeruupumppu.

Valikko 5.1.9 - lämmönkeruupumpun nopeus

käyttötila

Säätöalue: auto / käsinohjaus / kiinteä delta

Tehdasasetus: auto

delta-T

Säätöalue: 2 - 10 °C

Tehdasasetus: 4 °C

nop odotustilassa

Säätöalue: 1 - 100 %

Tehdasasetus: 30 %

käsinohjaus

Säätöalue: 1 - 100 %

Tehdasasetus: 75 %

nop. akt. jäähd (vaatii lisävarusteen)

Säätöalue: 1 - 100 %

Tehdasasetus: 75 %

nop. pass. jäähd (vaatii lisävarusteen)

Säätöalue: 1 - 100 %

Tehdasasetus: 100 %

Tämä valikko ei näy, jos lämpöpumppu on F1345 40 tai 60 kW versio.

Tässä asetetaan tämän lämpöpumpun lämmönkeruupumppujen nopeudet. Valitse "auto", jos lämmönkeruupumppujen nopeus säädetään automaattisesti (tehdasasetus) optimaalista käyttöä varten.

Lämmönkeruupumppujen manuaalista käyttöä varten deaktivoi "auto" ja aseta arvo 0 ja 100% välille.

Lämmönkeruupumpun käyttöön "kiinteä delta":lla valitse "kiinteä delta" kohdassa "käyttötila" ja aseta arvo välille 2 – 10 °C.

Tämä valikko näkyy myös orjalämpöpumpun rajoitetussa päävalikossa.

Jos jäähdytysmoduuli on asennettu tai lämpöpumpussa on sisäänrakennettu jäähdytystoiminto, voit myös asettaa lämmönkeruupumpun nopeuden passiivisessa jäähdytyskäytössä (lämmönkeruupumpu käy manuaalisessa tilassa).

Valikko 5.1.10 - käyttötila lämpöjohtopumppu

käyttötila

Säätöalue: auto, ajoittainen

Tehdasasetus: ajoittainen

Tässä asetetaan tämän lämpöpumpun lämmönkeruupumppujen käyttötila.

Tämä valikko näkyy myös orjalämpöpumpun rajoitetussa päävalikossa.

auto: Kiertovesipumput käyvät F1345:n käyttötilassa.

ajoittainen: Kiertovesipumput käynnistyvät 20 sekuntia ennen kompressoria ja pysähtyvät samaan aikaan kompressorin kanssa.

Valikko 5.1.11 - kiertovesipumpun nopeus

Käyttötila

Säätöalue: auto / käsinohjaus

Tehdasasetus: auto

Käyttöveden manuaalinen säätö

Säätöalue: 1 - 100 %

Tehdasasetus: 70 %

Lämmityksen manuaalinen säätö

Säätöalue: 1 - 100 %

Tehdasasetus: 70 %

Manuaalinen allaslämmityksen säätö

Säätöalue: 1 - 100 %

Tehdasasetus: 70 %

odotustila

Säätöalue: 1 - 100 %

Tehdasasetus: 30 %

korkein sallittu nopeus

Säätöalue: 50 - 100 %

Tehdasasetus: 100 %

nop. akt. jäähd (vaatii lisävarusteen)

Säätöalue: 1 - 100 %

Tehdasasetus: 70 %

nop. pass. jäähd (vaatii lisävarusteen)

Säätöalue: 1 - 100 %

Tehdasasetus: 70 %

Tässä asetetaan tämän lämpöpumpun lämmönkeruupumppujen nopeudet eri käyttötiloissa. Valitse "auto", jos kiertovesipumpun nopeus säädetään automaattisesti (tehdasasetus) optimaalista käyttöä varten.

Jos "auto" on aktivoitu lämmityskäyttöä varten, voit myös tehdä asetuksen "korkein sallittu nopeus", joka rajoittaa kiertovesipumppujen nopeuden eikä salli niiden käydä asetettua arvoa suuremmalla nopeudella.

Kiertovesipumppujen manuaalista käyttöä varten deaktivoi "auto" kyseistä käyttötilaa varten ja aseta arvo 0 ja 100 % välille (aikaisemmin asetettu "korkein sallittu nopeus" arvo ei enää päde).

"**lämmitys**" tarkoittaa kiertovesipumppujen lämmityskäyttötilaa.

"**odotustila**" tarkoittaa kiertovesipumppujen lämmitys- tai jäähdytyskäyttötilaa, mutta kun lämpöpumppu ei tarvitse kompressoria tai sähkövastusta ja sen nopeus laskee.

Tämä valikko näkyy myös orjalämpöpumpun rajoitetussa päävalikossa.

"**käyttövesi**" tarkoittaa kiertovesipumppujen käyttövesikäyttötilaa.

"**allas**" tarkoittaa kiertovesipumppujen allaslämmityskäyttötilaa.

"**jäähdytys**" tarkoittaa kiertovesipumppujen jäähdytyskäyttötilaa.

Jos jäähdytysmoduuli on asennettu tai lämpöpumpussa on sisäänrakennettu jäähdytystoiminto, voit myös asettaa kiertovesipumpun nopeuden aktiivisessa ja passiivisessa jäähdytyskäytössä (kiertovesipumppu käy manuaalisessa tilassa).

Valikko 5.1.12 - lisälämpö

Tässä teet kytketyn ulkoisen lisälämmönlähteen (porrasohjattu tai shunttiohjattu) asetukset.

Valitse ensin onko porrashajattu tai shunttiohjattu lisälämmönlähde kytketty. Sen jälkeen voit muuttaa eri vaihtoehtojen asetuksia.

lis.tyyp: porrashoj

lisä säiliössä

Säätöalue: päälle/pois

Tehdasasetus varoke: pois

maks. porras

Säätöalue (binäärinen porrastus deaktivoitu): 0 – 3

Säätöalue (binäärinen porrastus aktivoitu): 0 – 7

Tehdasasetus: 3

binäärinen nousu

Säätöalue: päälle/pois

Tehdasasetus varoke: pois

varokekoko

Säätöalue: 1 - 400 A

Tehdasasetus: 16 A

virtamuuntajien muuntosuhde

Säätöalue: 300 - 3000

Tehdasasetus varoke: 300

Valitse tämä vaihtoehto, jos porrashojattu lisälämmönlähde on kytketty ja se on asennettu käyttövesilatauksen vaihtventtiiliin (QN10) etu- tai takapuolelle. Porrashojattu lisälämmönlähde on esim. ulkoinen sähkökattila.

Kun binaarinen porrastus on deaktivoitu (pois), asetukset koskevat lineaarista porrastusta.

Tässä voit asettaa sallittujen lisälämpöportaiden enimmäismäärän, onko säiliössä sisäinen lisälämmönlähde (vain, jos lisälämmönlähde on QN10:n jälkeen), käytetäänkö binaarista porrastusta sekä varokekoon.

lis.tyyp: shunttiohj

priorisoitu lisä

Säätöalue: päälle/pois

Tehdasasetus: pois

minimikäyntiaika

Säätöalue: 0 – 48 h

Tehdasasetus: 12 h

alin lämpötila

Säätöalue: 5 – 90 °C

Tehdasasetus: 55 °C

shunttivahvistus

Säätöalue: 0,1 – 10,0

Tehdasasetus: 1,0

shuntin odotusaika

Säätöalue: 10 – 300 s

Tehdasasetus: 30 s

varokekoko

Säätöalue: 1 - 400 A

Tehdasasetus: 16 A

Valitse tämä vaihtoehto, jos shunttiohjattu lisälämmönlähde on kytketty.

Tässä asetetaan ulkoisen shuntatun lisälämmön käynnistys ehdot, minimikäyntiaika ja minimilämpötila. Ulkoinen shuntattu lisälämmönlähde on esim. puu-/öljy-/pellettikattila.

Shuntille voidaan asettaa shunttivahvistus ja odotusaika.

Jos valitset "priorisoitu lisä", käytetään ulkoisen lisälämmönlähteen lämpöä lämpöpumpun sijaan. Shuntti säätelee niin kauan kuin lämpöä on käytettävissä, muuten shuntti on kiinni.

Valikko 5.1.14 - Virtausaset. lämmitysjärj.

tehdasaset.

Säätöalue: patteri, lattialämmitys, pat. + lattialäm., MUT °C

Tehdasasetus: patteri

Säätöalue MUT: -40,0 – 20,0 °C

MUT-arvon tehdasasetus riippuu valitusta asennusmaasta. Alla oleva esimerkki koskee Ruotsia.

Tehdasasetus MUT: -10,0 °C

oma aset.

Säätöalue dT MUT:ssa: 0,0 – 25,0

Tehdasasetus dT MUT:ssa: 15,0

Säätöalue MUT: -40,0 – 20,0 °C

Tehdasasetus MUT: -10,0 °C

Tässä asetetaan, millaiseen lämmönjakojärjestelmään kiertovesipumppu (GP1) on kytketty.

dT MUT:ssa on tulo- ja menolämpötilojen välinen ero asteina mitoitettussa ulkolämpötilassa.

Valikko 5.1.22 - heat pump testing



HUOM!

Tämä valikko on tarkoitettu F1345:n testaukseen eri standardien mukaisesti.

Valikon käyttö muuhun tarkoitukseen voi aiheuttaa sen, että laitteisto ei toimi oikein.

Tässä valikossa on useita alivalikoita, yksi kutakin standardia kohti.

Valikko 5.2 -järjestelmäasetukset

Tässä voit tehdä lämpöpumpun järjestelmäasetukset, esim. isäntä/orja-asetukset, liitäntäasetukset ja mitä lisävarusteita on asennettu.

Tässä voit tehdä laitteiston järjestelmäasetukset, esim. aktivoida liitetyt orjalaitteet ja valita mitä lisävarusteita on asennettu.

Valikko 5.2.1 - isäntä-/orjatila

Säätöalue: isäntä, orja 1-8

Tehdasasetus: isäntä

Tässä asetetaan lämpöpumppu isäntä- tai orjalaitteeksi. Yhden lämpöpumpun järjestelmässä sen tulee olla "isäntä".

Tämä valikko näkyy myös orjalämpöpumpun rajoitetussa päävalikossa.



MUISTA!

Usean lämpöpumpun järjestelmässä jokaiselle lämpöpumpulle tulee antaa oma tunnus ts. vain yksi voi olla "isäntä" ja vain yksi voi olla esim. "orja 5".

Valikko 5.2.2 - asennetut orjat

Tässä asetetaan isäntä-lämpöpumppuun liitetyt orjalaitteet.

Jos orja on liitetty isäntälaitteistoon, se asetetaan tässä.

Liitetyt orjat voidaan aktivoida kahdella tavalla. Voit joko merkitä vaihtoehdon luettelossa tai käyttää automaattitoimintaa "etsi asennetut orjat".

etsi asennetut orjat

Merkitse "etsi asennetut orjat" ja paina OK-painiketta lämpöpumppuun liitettyjen lisävarusteiden automaattisen haun käynnistämiseksi.



HUOM!

Ennen näiden asetusten tekoa kullekin orjalaitteelle pitää antaa oma tunnus (katso 5.2.1).

Valikko 5.2.3 - kytkentä

Tässä asetetaan onko järjestelmä liitetty allaslämmitykseen, lämminvesivaraajaan ja lämmitysjärjestelmään.

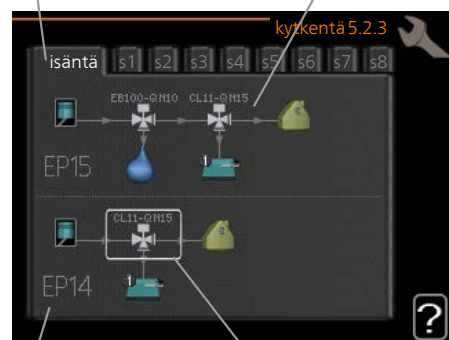


VIHJE!

Esimerkkejä liitäntävaihtoehdoista löydät osoitteesta www.nibe.fi.

Tässä valikossa on liitäntämuisti, mikä tarkoittaa, että ohjausjärjestelmä muistaa miten tietty vaihtoventtiili on liitetty ja käyttää automaattisesti oikeaa liitäntää, kun käytät samaa vaihtoventtiiliä seuraavan kerran.

Isäntä/orja Vapaa tila liittämistä varten



Kompressori

Merkintäkehys

Isäntä/orja: Tässä valitset mille lämpöpumpulle liitäntäasetukset tehdään (jos lämpöpumppuja on vain yksi, näytetään vain isäntä).

Kompressori: Tässä valitaan onko kompressori (EP14 tai EP15) estetty (tehdasasetus), ulkoisesti ohjattu AUX-tulon kautta vai vakio (liitetty esim. allaslämmitykseen, lämminvesivaraajaan ja lämmitysjärjestelmään).

Kompressori: Tässä valitaan onko lämpöpumpun kompressori estetty (tehdasasetus) vai vakio (liitetty esim. allaslämmitykseen, lämminvesivaraajaan ja lämmitysjärjestelmään).

Merkintäkehys: Siirrä merkintäkehystä säätöpyörällä. OK-painikkeella valitset muokattavan arvon ja vahvistat valinnan näyttöön tulevassa ikkunassa.

Työtila liittämistä varten: Tähän piirretään järjestelmän liitäntä.

Symboli	Kuvaus
	Kompressor (estetty)
	Kompressor (ulkoisesti ohjattu)
	Kompressor (vakio)
	Vaihtuventtiilit käyttövesi-, jäähdytys- tai allasohjausta varten. Vaihtuventtiilin yläpuolella olevat merkin- nät osoittavat sähköisen kytkennän (EB100 = Isäntä, EB101 = Orja 1, CL11 = Allas 1 jne.).
	Käyttöveden lämmitys
	Allas 1
	Allas 2
	Lämmitys (kiinteistön lämmitys, sisältää mahd. lisälämmitysjärjestelmä)
	Jäähdytys

Valikko 5.2.4 - Lisävarusteet

Tässä voit määrittää asennetut lisävarusteet.

Jos lämminvesivaraaja on liitetty F1345-lämpöpump-
puun, käyttöveden lämmitys on aktivoitava tässä.

Lisätarvikkeet voidaan aktivoida kahdella tavalla. Voit
joko merkitä vaihtoehdon luettelossa tai käyttää auto-
maattitoimintoa "etsi asennettuja lisävarusteita".

etsi asennettuja lisävarusteita

Merkitse "etsi asennettuja lisävarusteita" ja paina OK-
painiketta F1345-lämpöpumppuun liitettyjen lisätarvik-
keiden automaattisen haun käynnistämiseksi.



MUISTA!

Tiettyjä lisävarusteita ei löydetä automaattisesti,
vaan ne pitää valita valikossa 5.4.



HUOM!

Merkitse vain pohjavesipumppu, jos lisävarustet-
ta AXC 50 käytetään kiertovesipumpun ohjaa-
miseen.

Valikko 5.3 - Lisävarusteasetukset

Tämän alavalikoissa tehdään asennettujen ja aktivoitujen
lisätarvikkeiden käyttöasetukset.

Valikko 5.3.1 - FLM

pumpun jatkuva käyttö

Säätöalue: päälle/pois

Tehdasasetus: pois

sulatuksen aikaväli

Säätöalue: 1 – 30 h

Tehdasasetus: 10 h

kk suod.hälytysten välillä

Säätöalue: 1 – 12

Tehdasasetus: 3

aktivoi jäähdytys

Säätöalue: päälle/pois

Tehdasasetus: pois

pumpun jatkuva käyttö: Valitse poistoilmamoduulin
kiertovesipumpun jatkuvaa käyttöä varten.

sulatuksen aikaväli: Tässä voit asettaa poistoilmamo-
duulin lämmönvaihtimen sulatusten minimaikavälin.

Kun poistoilmamoduuli on käynnissä, lämmönvaihdin
jäähdytys ja siihen voi kertyä jäätä. Jos jäätä on liikaa, läm-
mönsiirtokyky heikkenee ja lämmönvaihdin on sulatetta-
va. Sulatustoiminto lämmittää lämmönvaihdinta niin,
että jää sulaa ja vesi valuu pois kondenssivesiletkaa pitkin

kk suod.hälytysten välillä: Tässä voit määrittää poistoil-
mamoduulin suodattimien puhdistusilmoituksen aikavä-
lin kuukausina.

Poistoilmamoduulin ilmansuodatin pitää puhdistaa
säännöllisesti. Puhdistusväli riippuu poistoilman pölyisyy-
destä.

aktivoi jäähdytys: Täällä voit aktivoida viilennyksen
poistoilmamoduulilla. Kun toiminto on aktiivinen, jääh-
dytysasetukset näkyvät valikkojärjestelmässä.

Katso toiminnan kuvaus lisätarvikkeen asennuskäsikirjas-
ta.

Valikko 5.3.2 - shunttiohjattu lisälämpö

priorisoitu lisä

Säätöalue: päälle/pois

Tehdasasetus: pois

käynnistysero lisälämpö

Säätöalue: 0 – 2000 GM

Tehdasasetus: 400 GM

minimikäyntiaika

Säätöalue: 0 – 48 h

Tehdasasetus: 12 h

alin lämpötila

Säätöalue: 5 – 90 °C

Tehdasasetus: 55 °C

shunttivahvistus

Säätöalue: 0,1 – 10,0

Tehdasasetus: 1,0

shuntin odotusaika

Säätöalue: 10 – 300 s

Tehdasasetus: 30 s

Tässä asetetaan ulkoisen shuntatun lisälämmön käynnistysehdot, minimikäyntiaika ja minimilämpötila. Ulkoinen shuntattu lisälämmönlähde on esim. puu-/öljy-/pellettikattila.

Shuntille voidaan asettaa shunttivahvistus ja odotusaika.

Jos valitset "priorisoitu lisä", käytetään ulkoisen lisälämmönlähteen lämpöä lämpöpumpun sijaan. Shuntti säätelee niin kauan kuin lämpöä on käytettävissä, muuten shuntti on kiinni.

Katso toiminnan kuvaus lisätarvikkeen asennuskäsikirjasta.

Valikko 5.3.3 - lisäilmastointijärjestelmä

käytä lämmitystilassa

Säätöalue: päälle/pois

Tehdasasetus: päällä

käytä jäähdytystilassa

Säätöalue: päälle/pois

Tehdasasetus: pois

shunttivahvistus

Säätöalue: 0,1 – 10,0

Tehdasasetus: 1,0

shuntin odotusaika

Säätöalue: 10 – 300 s

Tehdasasetus: 30 s

Valikossa 5.3.3 valitset, minkä lämmitysjärjestelmän (2 - 8) haluat säätää. Seuraavassa valikossa teet asetukset valitsemaasi lämmitysjärjestelmään.

Jos lämpöpumppu on liitetty useampaan lämmitysjärjestelmään, niihin voi tiivistyä kosteutta, ellei niitä ole tarkoitettu jäähdytyskäyttöön.

Kondenssiveden tiivistymisen estämiseksi varmista, että "käytä lämmitystilassa" on valittu lämmitysjärjestelmissä, joita ei käytetä jäähdytykseen. Tämä tarkoittaa, että muiden lämmitysjärjestelmien alishuntit sulkeutuvat, kun jäähdytyskäyttö aktivoidaan.



MUISTA!

Tämä asetus näkyy vain, jos "pas./akt. jäähdytys, 2-putki" tai "passiivinen jäähdytys, 2-putki" on aktivoitu valikossa 5.2..

Tässä asetetaan shunttivahvistus ja odotusaika asennetuille lämmitysjärjestelmille.

Katso toiminnan kuvaus lisätarvikkeen asennuskäsikirjasta.

Valikko 5.3.4 - aurinkolämpö

käyn. delta-T

Säätöalue: 1 - 40 °C

Tehdasasetus: 8 °C

pys. delta-T

Säätöalue: 0 - 40 °C

Tehdasasetus: 4 °C

varaajan maks. lämpötila

Säätöalue: 5 - 110 °C

Tehdasasetus: 95 °C

aur.kennon maks. lämp.

Säätöalue: 80 - 200 °C

Tehdasasetus: 125 °C

pakkasenkestävyys

Säätöalue: -20 - +20 °C

Tehdasasetus: 2 °C

käyn. aurinkokennojäähdytys

Säätöalue: 80 - 200 °C

Tehdasasetus: 110 °C

käyn. delta-T, pys. delta-T: Tässä voit asettaa millä aurinkolämpökeraajan ja aurinkolämpösäiliön lämpötilaerolla kiertovesipumppu käynnistyy ja pysähtyy.

varaajan maks. lämpötila, aur.kennon maks. lämp.: Tässä asetetaan aurinkosäiliön ja aurinkokeräimen maksimilämpötila, jossa kiertovesipumppu pysähtyy. Tällä suojataan aurinkosäiliö ylikuumenemiselta.

Jos laitteistossa on toiminnot jäätymisenestolle ja/tai aurinkokeräimen jäähtykselle, voit aktivoida ne tässä. Kun toiminto on aktiivinen, voit tehdä niihin liittyvät asetukset.

jäätymissuojaus

pakkasenkestävyys: Tässä voit asettaa missä aurinkolämpökeräimen lämpötilassa kiertovesipumppu käynnistyy jäätymisen estämiseksi.

aurinkokeräimen jäähdytys

käyn. aurinkokennojäähdytys: Jos aurinkolämpökeräimen lämpötila ylittää tämän asetuksen samalla kun aurinkolämpösäiliön lämpötila ylittää asetetun maksimilämpötilan, aktivoidaan ulkoinen jäähdystoiminto.

Katso toiminnan kuvaus lisätarvikkeen asennuskäsikirjasta.

Valikko 5.3.6 - porrashajattu lisälämpö

käynnistysero lisälämpö

Säätöalue: 0 – 2000 GM

Tehdasasetus: 400 GM

lisälämm. portaiden ero

Säätöalue: 0 – 1000 GM

Tehdasasetus: 30 GM

maks. porras

Säätöalue

(binäärinen ohjaus deaktivoitu): 0 – 3

Säätöalue

(binäärinen ohjaus aktivoitu): 0 – 7

Tehdasasetus: 3

binäärinen nousu

Säätöalue: päälle/pois

Tehdasasetus: pois

Tässä määritetään askelohjatun lisälämmön asetukset. Askelohjattu lisälämpö on esim. ulkoinen sähkökattila.

Voit esim. valita milloin lisälämpö käynnistyy, asettaa sallittujen lisälämpöportaiden enimmäismäärän ja sen, käytetäänkö binääristä porrastusta.

Kun binaarinen porrastus on deaktivoitu (pois), asetukset koskevat lineaarista porrastusta.

Katso toiminnan kuvaus lisätarvikkeen asennuskäsikirjasta.

Valikko 5.3.8 - käyttövesimukavuus

sähköv. aktivointi

Säätöalue: päälle/pois

Tehdasasetus: päällä

vastus aktivoitu lämmitykseen

Säätöalue: päälle/pois

Tehdasasetus: pois

sekoitusventtiilin aktivointi

Säätöalue: päälle/pois

Tehdasasetus: pois

lähtevä käyttövesi

Säätöalue: 40 - 65 °C

Tehdasasetus: 55 °C

shunttivahvistus

Säätöalue: 0,1 – 10,0

Tehdasasetus: 1,0

shuntin odotusaika

Säätöalue: 10 – 300 s

Tehdasasetus: 30 s

Tässä teet käyttövesimukavuutta koskevat asetukset.

Katso toiminnan kuvaus lisätarvikkeen asennuskäsikirjasta.

sähköv. aktivointi: Tässä aktivoidaan sähkövastus, jos sellainen on asennettu lämminvesivaraajaan.

vastus aktivoitu lämmitykseen: Tässä voit asettaa saako säiliön sähkövastus (edellyttää, että yllä oleva vaihtoehto on aktivoitu) lämmittää käyttövettä, jos lämpöpumpun kompressorit priorisoivat lämmityskäytön.

sekoitusventtiilin aktivointi: Tässä asetat onko asennettu sekoitusventtiili lämminvesivaraajasta tulevan käyttöveden lämpötilan rajoittamiseen.

Jos tämä vaihtoehto on aktivoitu, voit asettaa käyttöveden menolämpötilan sekä sekoitusventtiilin vahvistuksen ja odotusajan.

lähtevä käyttövesi: Tässä voit asettaa mihin lämpötilaan sekoitusventtiili rajoittaa lämminvesivaraajasta tulevan käyttöveden lämpötilan.

Katso toiminnan kuvaus lisätarvikkeen asennuskäsikirjasta.

Valikko 5.3.10 - shunttiohj lämmönker

maks. keruu sisään

Säätöalue: 0 - 30 °C

Tehdasasetus: 20 °C

shunttivahvistus

Säätöalue: 0,1 – 10,0

Tehdasasetus: 1,0

shuntin odotusaika

Säätöalue: 10 – 300 s

Tehdasasetus: 30 s

Shuntti yrittää ylläpitää asetetun tavoitelämpötilan (maks. keruu sisään).

Katso toiminnan kuvaus lisätarvikkeen asennuskäsikirjasta.

Valikko 5.3.11 - modbus

osoite

Tehdasasetus: osoite 1

Modbus 40 versiosta 10 lähtien osoitealue on 1 - 247. Vanhemmilla versioilla on kiinteä osoite.

Katso toiminnan kuvaus lisätarvikkeen asennuskäsikirjasta.

Valikko 5.4 -pehmeät lähdöt/tulot

Tässä valitaan onko ulkoinen kosketintoiminto kytketty liitinrimaan, joko yhteen viidestä AUX-tulosta tai utgång-AA101-X9:een.

Tämä valikko näkyy myös orjalämpöpumpun rajoitetussa päävalikossa.

Valikko 5.5 - tehdasasetus huolto

Tässä voit palauttaa kaikki asetukset (mukaan lukien käyttäjän asetukset) tehdasarvoihin.

Tämä valikko näkyy myös orjalämpöpumpun rajoitetussa päävalikossa.



HUOM!

Palautuksen jälkeen aloitusopas näkyy näytössä seuraavan käynnistyksen yhteydessä.

Valikko 5.6 - pakko-ohjaus

Tässä voit pakko-ohjata lämpöpumpun eri osia ja kytkettyjä lisävarusteita.

Tämä valikko näkyy myös orjalämpöpumpun rajoitetussa päävalikossa.



HUOM!

Pakko-ohjaus on tarkoitettu vain vianetsintään. Toiminnon virheellinen käyttö voi vahingoittaa lämmitysjärjestelmän komponentteja.

Valikko 5.7 - aloitusopas

Aloitusopas käynnistyy automaattisesti, kun lämpöpumppu käynnistetään ensimmäistä kertaa. Tässä voit käynnistää sen käsin.

Tämä valikko näkyy myös orjalämpöpumpun rajoitetussa päävalikossa.

Lisätietoa aloitusoppaasta on asennuskäsikirjasta.

Valikko 5.8 - pikakäynnistyks

Tässä voit käynnistää kompressorin.

Tämä valikko näkyy myös orjalämpöpumpun rajoitetussa päävalikossa.



MUISTA!

Kompressorin käynnistys edellyttää lämmitys- tai käyttövesitarpeen olemassa oloa.



MUISTA!

Älä pikakäynnistä kompressoria liian monta kertaa peräkkäin lyhyen ajan sisällä, kompressorin ja sen ympärillä olevat varusteet voivat vaurioitua.

Valikko 5.9 - lattiankuivaustoiminto

pituus jakso 1 – 7

Säätöalue: 0 – 30 päivää

Tehdasasetus, jakso 1 – 3, 5 – 7: 2 päivää

Tehdasasetus, jakso 4: 3 päivää

lämpötila jakso 1 – 7

Säätöalue: 15 – 70 °C

Tehdasasetus:

lämpötila jakso 1	20 °C
lämpötila jakso 2	30 °C
lämpötila jakso 3	40 °C
lämpötila jakso 4	45 °C
lämpötila jakso 5	40 °C
lämpötila jakso 6	30 °C
lämpötila jakso 7	20 °C

Tässä asetetaan lattiankuivaustoiminto.

Voit määrittää enintään 7 ajanjaksoa, joissa on eri menolämpötilat. Jos ajanjaksoja on vähemmän kuin 7, muiden jaksoiden pituudeksi asetetaan 0 päivää.

Lattiakuivaustoiminto aktivoidaan merkitsemällä ruutu "aktivoitu". Alareunassa on laskuri, joka näyttää kuinka monta vuorokautta toiminto on ollut aktiivinen. Toiminto laskee asteminuutit samalla tavalla kuin normaalissa lämmityskäytössä, mutta kyseiselle ajanjaksolle asetettujen menolämpötilojen suhteen.



HUOM!

Kun lattiankuivaustoiminto on aktiivinen, kierto-vesipumppu käy 100% teholla valikon 5.1.10 asetuksista riippumatta.



VIHJE!

Jos käyttötilaa "vain lisäys" käytetään, valitse valikossa 4.2.

Menolämpötilan tasoittamiseksi lisälämpö voidaan käynnistää aikaisemmin asettamalla "lisälämmön käynnistys" valikossa 4.9.2 arvoon -80. Kun asetetut lattiankuivausjaksot ovat päättyneet, palauta valikot 4.2 ja 4.9.2 aikaisempiin asetuksiin.

Valikko 5.10 -muutosloki

Tästä voi lukea ohjausjärjestelmään tehdyt muutokset.

Jokaisesta muutoksesta näytetään päiväys, aika, tunniste (asetuskohtainen) ja uusi arvo.

Tämä valikko näkyy myös orjalämpöpumpun rajoitetussa päävalikossa.



HUOM!

Muutosloki tallennetaan käynnistyksen yhteydessä eikä sitä poisteta tehdasasetusten palautuksen yhteydessä.

5.12 - maa

Tässä valitset tuotteen asennusmaan. Tämä mahdollistaa maakohtaiset asetukset.

Kielivalinta ei riipu maavalinnasta.



HUOM!

Tämä valinta lukitaan 24 tunnin, näytön käynnistyksen tai ohjelmapäivityksen jälkeen.

4 Huolto

Huoltotoimenpiteet



HUOM!

Huollon saa suorittaa vain tarvittavan pätevyyden omaava henkilö.

F1345:n korjaamiseen saa käyttää vain NIBE:n toimittamia varaosia.

Varatila



HUOM!

Katkaisinta (SF1) ei saa asettaa asentoon "I" tai Δ ennen kuin F1345 on täytetty vedellä. Kompressorit saattaa vaurioitua.

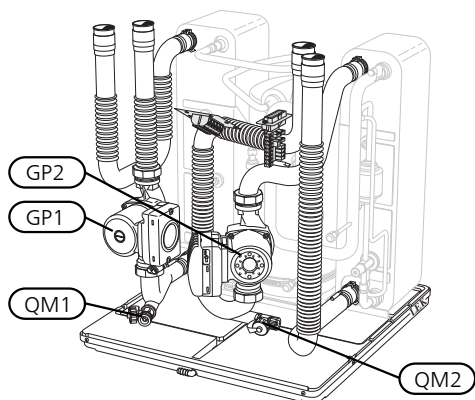
Varatilaa käytetään käyttöhäiriöiden ja huollon yhteydessä. Käyttövetä ei lämmitetä tässä tilassa.

Varatila aktivoidaan kääntämällä katkaisin (SF1) asentoon " Δ ". Tämä tarkoittaa, että:

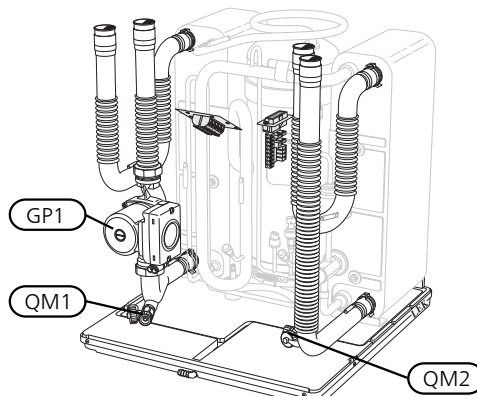
- Merkkivalo palaa keltaisena.
- Näyttö on sammutettu ja ohjaustietokone on kytketty pois.
- Käyttövetä ei tuoteta.
- Kaikkien jäähdytysmoduulien kompressorit ja lämmönkeruupumput ovat pois päältä.
- Lisävarusteet ovat pois päältä.
- Sisäiset lämmönkeruupumput pyörivät.
- Varatilarele (K1) on aktiivinen.

Ulkoinen lisälämpö on aktiivinen, jos se on kytketty varatilaan (K1, liitinrima X4). Varmista, että lämmitysvesi kiertää ulkoisessa lisälämmönlähteessä.

F1345 24 ja 30 kW, 3x400 V



F1345 40 ja 60 kW, 3x400 V



Lämmivesivaraajan (jos liitetty) tyhjennys

Lämmivesivaraaja tyhjennetään lappoperiaatteella. Tämän voi tehdä tyhjennysventtiilin kautta, joka asennetaan tulevaan kylmävesijohtoon, tai työntämällä letku kylmävesiliitäntään.

Lämmitysjärjestelmän tyhjennys

Lämmitysjärjestelmän kaivatessa huoltoa on usein helppointa tyhjentää ensin järjestelmä. Sen voit tehdä usealla eri tavalla riippuen siitä, mitä tarvitsee tehdä:



HUOM!

Lämmitysjärjestelmän tyhjennyksen yhteydessä siitä saattaa tulla kuumaa vettä. Palovammavaara.

Jäähdytysmoduulin lämmitysvesipuolen tyhjennys

Jos kiertovesipumppu pitää vaihtaa tai jäähdytysmoduuli kaipaa muuta huoltoa, lämmitysvesipuoli tyhjenetään seuraavasti:

1. Sulje sulkuventtiilit lämpöpumpun ja lämmitysjärjestelmän välillä (meno- ja paluujohto).
2. Liitä letku tyhjennysventtiiliin (QM1) ja avaa venttiili. Nestettä valuu hieman ulos.
3. Jotta loppu nesteestä valuisi ulos, järjestelmään pitää päästä ilmaa. Se tehdään löysäämällä kunkin jäähdytysmoduulin osalta hieman lämmitysjärjestelmän ja lämpöpumpun yhdistävän sulkuventtiilin vieressä olevaa liittosta (XL2).

Kun lämpöjohtopuoli on tyhjenetty, voidaan tehdä vaadittavat huoltotoimet ja/tai vaihtaa tarvittavat komponentit.

Lämmitysjärjestelmän tyhjennys

Jos koko lämmitysjärjestelmä pitää tyhjentää, toimi seuraavasti:

1. Liitä letku tyhjennysventtiiliin (QM1) ja avaa venttiili. Nestettä valuu hieman ulos.
2. Jotta loppu nesteestä valuisi ulos, järjestelmään pitää päästä ilmaa. Se tehdään avaamalla ilmausruuvi talon ylimpänä sijaitsevassa patterissa.

Kun lämmityspuoli on tyhjenetty, voidaan tehdä vaadittavat huoltotoimet.

Lämmönkeruujärjestelmän tyhjennys

Lämmönkeruujärjestelmän kaivatessa huoltoa on usein helpointa tyhjentää ensin järjestelmä.

Lämmönkeruujärjestelmä tyhjennys jäähdytysmoduuliin

Jos esim. lämmönkeruupumppu pitää vaihtaa tai jäähdytysmoduuli kaipaa muuta huoltoa, lämmönkeruujärjestelmä tyhjennetään seuraavasti:

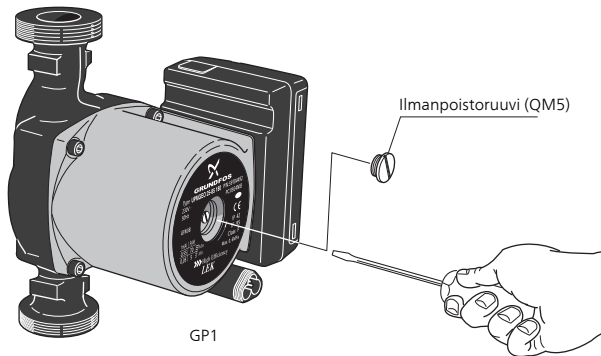
1. Sulje sulkuventtiilit lämpöpumpun ja lämmönkeruujärjestelmän välillä.
2. Kytke letku tyhjennysventtiiliin (QM2), aseta letkun toinen pää astiaan ja avaa venttiili. Astiaan valuu hieman lämmönkeruunestettä.
3. Jotta loppu lämmönkeruuliuos valuisi ulos, järjestelmään pitää päästä ilmaa. Se tehdään löysäämällä kunkin jäähdytysmoduulin osalta hieman lämmönkeruupiirin ja lämpöpumpun yhdistävän sulkuventtiilin vieressä olevaa liitosta (XL7).

Kun lämmönkeruupuoli on tyhjennetty, voidaan tehdä vaadittavat huoltotoimet.

Kiertovesipumpun (GP1) apukäynnistys

1. Pysäytä F1345 asettamalla katkaisin () asentoon "I".
2. Irrota etuluukku.
3. Irrota jäähdytysmoduulin luukku.
4. Irrota ilmausruuvi ruuvitaltalla. Pidä pyyhettä taltan terän ympärillä, koska laitteesta saattaa valua vähän vettä.
5. Työnnä ruuvitaltta sisään ja pyöritä pumpun roottoria.
6. Ruuvaa ilmausruuvi kiinni.
7. Käynnistä F1345 asettamalla katkaisin asentoon "I" ja tarkasta, että kiertovesipumppu toimii.

Monesti on helpompaa käynnistää kiertovesipumppu F1345:n ollessa käynnissä ja katkaisimen () asennossa "I". Jos F1345 on käynnissä kiertopumpun apukäynnistysaikana, ota huomioon se, että ruuvitaltta saattaa nytkähtää pumpun käynnistyessä.



Kuvassa esimerkki kiertovesipumpusta.

Lämpötila-anturin tiedot

Lämpötila (°C)	Resistanssi (kOhm)	Jännite (VDC)
-40	351,0	3,256
-35	251,6	3,240
-30	182,5	3,218
-25	133,8	3,189
-20	99,22	3,150
-15	74,32	3,105
-10	56,20	3,047
-5	42,89	2,976
0	33,02	2,889
5	25,61	2,789
10	20,02	2,673
15	15,77	2,541
20	12,51	2,399
25	10,00	2,245
30	8,045	2,083
35	6,514	1,916
40	5,306	1,752
45	4,348	1,587
50	3,583	1,426
55	2,968	1,278
60	2,467	1,136
65	2,068	1,007
70	1,739	0,891
75	1,469	0,785
80	1,246	0,691
85	1,061	0,607
90	0,908	0,533
95	0,779	0,469
100	0,672	0,414

Jäähdytysmoduulien ulosvetäminen

Jäähdytysmoduulit voidaan vetää ulos huollon ja kuljetuksen helpottamiseksi.



HUOM!

Lämpöpumppua ei saa siirtää, kun vain alempi jäähdytysmoduuli on ulosvedettynä. Jos lämpöpumppua ei ole kiinnitetty, ylempi jäähdytysmoduuli pitää aina irrottaa ennen alemman jäähdytysmoduulin irrotusta.



MUISTA!

Jäähdytysmoduulit on kevyempi nostaa, jos ne tyhjennetään ensin (katso sivulta 41).

Jäähdytysmoduulin paino

Tyyppi (F1345)	Paino (kg)
24 kW	130
30 kW	135
40 kW	143,5
60 kW	144



HUOM!

Kytke lämpöpumppu pois päältä ja katkaise virta turvakytkimellä.

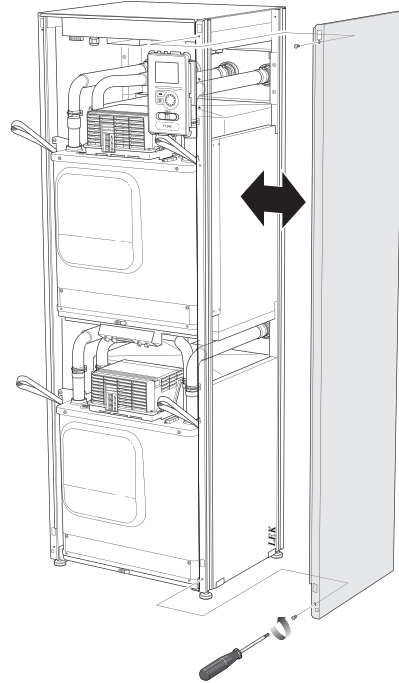


MUISTA!

Irrota etuluukku asennusohjeen mukaisesti.

- 1 Sulje sulkuventtiilit lämpöpumpun ulkopuolella.
Tyhjennä jäähdytysmoduuli(t), katso ohjeet sivulla 41.

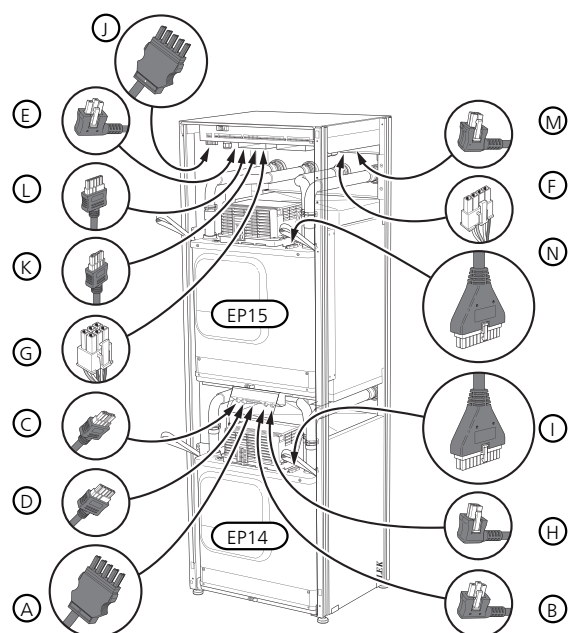
- 2 Irrota sivupellit näyttöyksikön irrotusta varten (tämä täytyy tehdä vain, jos irrotat ylempään jäähdytysmoduulin).



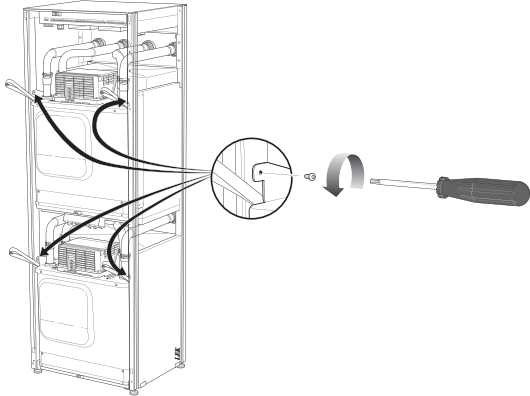
- 3 Irrota jäähdytysmoduulin pistokset.

Jäähdytysmoduuli EP14 (alempi): XJ1 (A), XJ3 (B), XJ4 (C), XJ5 (D), XJ10 (F), XJ11 (G), XJ13 (H) ja EP14-AA100:XJ1 (I).

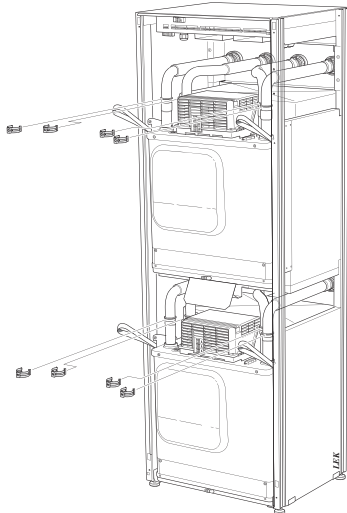
Jäähdytysmoduuli EP15 (ylempi): XJ2 (J), XJ6 (E), XJ7 (K), XJ8 (L), XJ9 (M) ja EP15-AA100:XJ1 (N).



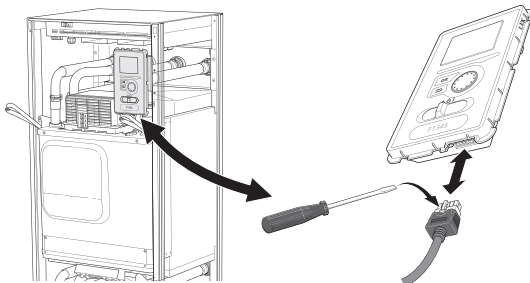
- 4 Löysää ruuvit (kaksi kummassakin jäähdytysmoduulissa).



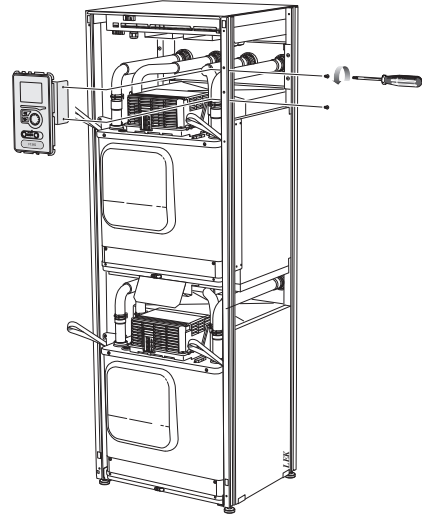
- 5 Irrota pidikkeet (neljä kummassakin jäähdytysmoduulissa) ja irrota varovasti putket.



- 6 Irrota pistoke näyttöyksikön alapuolelta (tämä täytyy tehdä vain, jos irrotat ylemmän jäähdytysmoduulin).

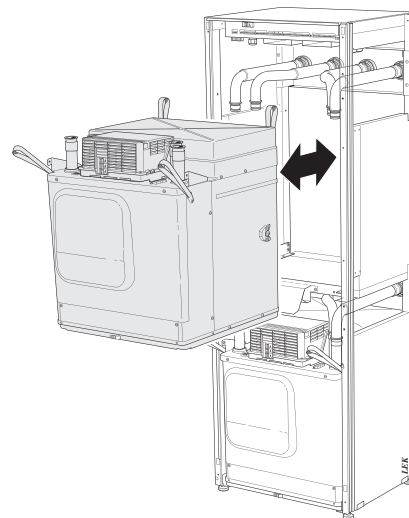


- 7 Irrota näyttöyksikön ruuvit (2 kpl) kehyksestä (tämä täytyy tehdä vain, jos irrotat ylemmän jäähdytysmoduulin).



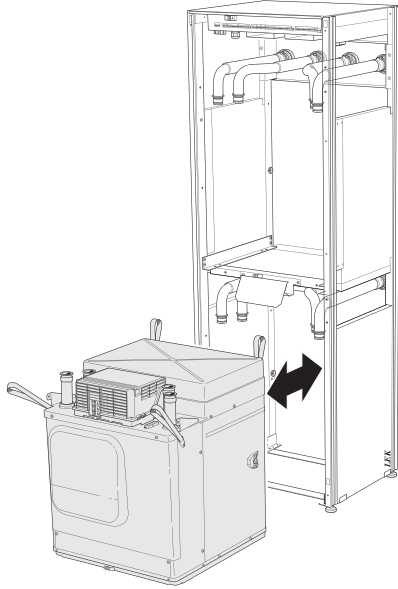
- 8 Vedä ylempi jäähdytysmoduuli (EP15) varovasti ulos moduulin nostolenkeillä.

Käytä korkeussuunnassa säädettävää pöytää.



- 9 Vedä alempi jäähdytysmoduuli (EP14) varovasti ulos moduulin nostolenkeillä.

Jos lämpöpumppua ei ole kiinnitetty, ylempi jäähdytysmoduuli pitää aina irrottaa ennen alemman jäähdytysmoduulin irrotusta.



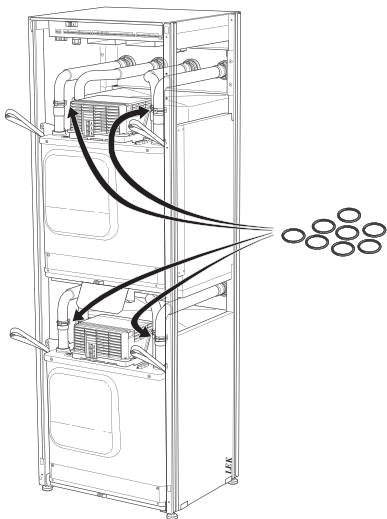
VIHJE!

Jäähdytysmoduuli asennetaan päinvastaisessa järjestyksessä.

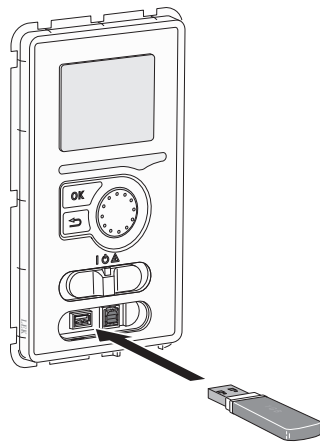


HUOM!

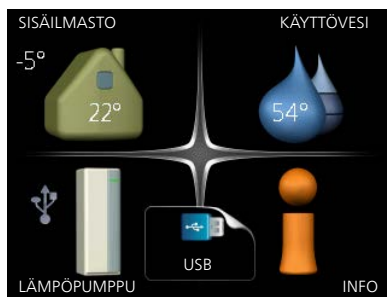
Asennuksen yhteydessä lämpöpumpun liitäntöjen o-renkaat pitää vaihtaa (katso kuva).



USB-huoltoliitântä



Näyttöyksikkö on varustettu USB-portilla, jota voidaan käyttää ohjelmiston päivitykseen, rekisteröityjen tietojen tallentamiseen ja F1345.



Kun USB-muisti kytketään, näyttöön tulee uusi valikko (7).

Valikko 7.1 - päivitä ohjelmisto



Tässä voit päivittää F1345:n ohjelmiston.



HUOM!

Jotta seuraavat toiminnot toimisivat, USB-muistilla on pitää olla ohjelmatiedostot F1345:ä varten NIBE:ltä.

Näytön yläreunassa näkyvässä tietoruudussa näytetään tiedot (aina englanniksi) luultavimmasta päivityksestä, jonka päivitysohjelma on valinnut USB-muistilta.

Tämä tieto kertoo mille tuotteelle ohjelmisto on tarkoitettu, ohjelman version sekä yleistä tietoa ohjelmasta. Jos haluat käyttää jotain muuta tiedostoa, voit valita sen "valitse toinen tiedosto".

käynnistä päivitys

Valitse "käynnistä päivitys" jos haluat käynnistää päivityksen. Näyttöön tulee kysely haluatko varmasti päivittää ohjelmiston. Vastaa "kyllä" jatkaaksesi tai "ei" päivityksen peruuttamiseksi.

Jos vastasit "kyllä" aikaisempaan kysymykseen, päivitys käynnistyy ja sen edistyminen näytetään näytössä. Kun päivitys on valmis, F1345 käynnistyy uudelleen.



HUOM!

Ohjelmiston päivitys ei nollaa F1345:n valikkoasetuksia.



HUOM!

Jos päivitys keskeytetään ennen kuin se on valmis (esim. sähkökatkoksen vuoksi), ohjelmisto voidaan palauttaa aikaisempaan versioon pitämällä OK-painike painettuna käynnistyttyä aikana, kunnes vihreä valo syttyy (noin 10 sekuntia).

valitse toinen tiedosto



Valitse "valitse toinen tiedosto" ellet halua käyttää ehdotettua ohjelmistoa. Kun selaat tiedostoja, merkityn ohjelmiston tiedot näytetään tietoruudussa. Kun olet valinnut tiedoston OK-painikkeella, palaat edelliselle sivulle (valikko 7.1), jossa voit käynnistää päivityksen.

Valikko 7.2 - kirjaus



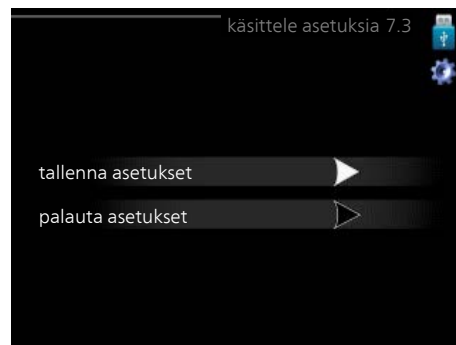
Säätöalue: 1 s – 60 min
Tehdasasetusväli: 5 s

Tässä voit määrittää, tallennetaanko mittausarvot F1345:sta lokiin USB-muistilla.

1. Aseta rekisteröintien aikaväli.
2. Merkitse "aktivoitu".
3. Mittausarvot tallennetaan nyt F1345:sta tiedostoon USB-muistilla asetetuin aikavälein, kunnes "aktivoitu" merkintä poistetaan.

HUOM!
Poista merkintä "aktivoitu" ennen kuin otat ulos USB-muistin.

Valikko 7.3 - käsittele asetuksia



Tässä voit käsitellä (tallentaa tai noutaa) kaikkia valikkoasetuksia (käyttäjä- ja huoltovalikot) F1345:ssa USB-muistilla.

Painikkeella "tallenna asetukset" tallennat valikkoasetukset USB-muistille myöhempää palautusta varten tai jos haluat kopioida asetukset toiseen F1345 -lämpöpumpuun.

HUOM!
Kun tallennat valikkoasetukset USB-muistille, ne kirjoitetaan aikaisemmin tallennettujen asetusten päälle.

Painikkeella "palauta asetukset" palautetaan kaikki valikkoasetukset USB-muistilta.

HUOM!
Valikkoasetusten palautusta USB-muistilta ei voi peruuttaa.

5 Häiriöt

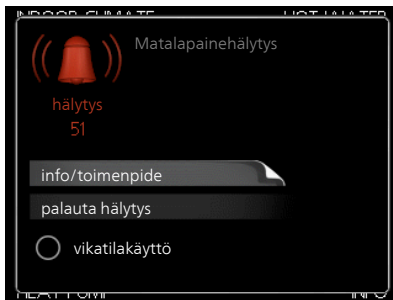
Useimmissa tapauksissa lämpöpumppu havaitsee toimintahäiriön ja osoittaa sen näytössä näkyvällä hälytyksellä ja toimenpideohjeilla.

Info-valikko

Valikossa 3.1 lämpöpumpun valikkojärjestelmään on kerätty kaikki lämpöpumpun mittausravot. Tutustuminen tämän valikon arvoihin auttaa usein löytämään vian aiheuttajan. Ohjevalikossa tai käyttöohjeessa on lisätietoa valikosta 3.1.

Hälytysten käsittely

Hälytys tarkoittaa, että on ilmennyt jonkinlainen toimintahäiriö. Tämä osoitetaan sillä, että tilamerkkivalo ei enää pala vihreänä vaan punaisena ja näytössä näkyy hälytyskello.



Hälytys

Punainen hälytys tarkoittaa, että on ilmennyt toimintahäiriö, jota lämpöpumppu ei pysty poistamaan itse. Voit nähdä hälytyksen tyypin ja kuitata hälytyksen kiertämällä valitsinta ja painamalla OK-painiketta. Voit myös asettaa lämpöpumpun tilaksi vikatilakäyttö.

info/toimenpide Tässä voit lukea mistä hälytys johtuu ja vinkkejä hälytyssyyntä poistamiseksi.

palauta hälytys Usein hälytyssyyntä poistamiseksi riittää kun valitset "palauta hälytys". Jos merkkivalo muuttuu vihreäksi kun olet valinnut "palauta hälytys", hälytys on poistunut. Jos merkkivalo edelleen palaa punaisena ja hälytysvalikko näkyy näytössä, hälytyssyyntä on edelleen aktiivinen. Jos hälytys häviää ja ilmenee sitten uudelleen, ota yhteys asentajaan, katso vianetsintäluku (sivulla 48).

vikatilakäyttö "vikatilakäyttö" on eräänlainen varatila. Tämä tarkoittaa, että lämpöpumppu tuottaa lämmitys- ja käyttövedettä ongelmasta huolimatta. Se voi tarkoittaa, että lämpöpumpun kompressorit eivät ole käytössä. Siinä tapauksessa lämmitys- ja käyttövesi tuotetaan sähkövoimalla.



HUOM!

Jotta vikatilakäyttö voidaan valita, jonkun hälytystoimenpiteen täytyy valittu valikossa 5.1.4.



MUISTA!

"vikatilakäyttö" valitseminen ei ole sama kuin hälytyksen aiheuttaneen ongelman korjaaminen. Merkkivalo palaa siksi edelleen punaisena.

Ellei hälytystä palauteta, sinun on otettava yhteys asentajaan toimenpideohjeita varten.



HUOM!

Anna aina tuotteen sarjanumero (14-merkkinen) vikailmoitusta tehtäessä.

Vianetsintä



HUOM!

Ruuveilla kiinnitetyt luukut saa avata vain valtuutetun asentajan valvonnassa.



HUOM!

Jos huolto edellyttää ruuvattujen luukkujen irrottamisen, sähkönsyöttö pitää katkaista turvakimellä.



HUOM!

Koska F1345 voidaan liittää moniin ulkoisiin yksiköihin, myös ne on tarkastettava.

Jos käyttöhäiriö ei näy näytössä, noudata seuraavia ohjeita:

Perustoimenpiteet

Aloita tarkastamalla seuraavat mahdolliset vikalähteet:

- Katkaisimen (SF1) asento.
- Talon ryhmä- tai päävarokkeet.
- Talon vikavirtakytkin.
- Lämpöpumpun automaattivaroke (FC1).
- Lämpöpumpun lämpötilanrajoitin (FD1).
- Oikein säädetty valvontakytkin (jos sellainen on asennettu).

Käyttövesi liian kylmää tai ei käyttövedettä

- Lämminvesivaraajan täyttöventtiili
 - Avaa venttiili.
- Sekoitusventtiiliin (jos asennettu) asetus liian alhainen.
 - Sääda sekoitusventtiili.
- Lämpöpumppu väärässä käyttötilassa
 - Jos tila "käsinohjaus" on valittu, valitse lisäksi "lisäys".
- Suuri lämpimän käyttöveden kulutus.
 - Odota kunnes käyttövesi on lämmennyt. Tilapäisesti suurempi käyttövesikapasiteetti (tilapäinen luksus) voidaan aktivoida valikossa 2.1.
- Liian alhainen käyttövesiasetus.
 - Mene valikkoon 2.2 ja valitse korkeampi mukavuus-tila.
- Liian alhainen tai ei käyttöveden käyttöpriorisointia.
 - Mene valikkoon 4.9.1 ja suurena käyttöveden priorisointiaikaa.

Matala huonelämpötila

- Termostaatteja kiinni useissa huoneissa.
 - Avaa termostaatit niin monessa huoneessa kuin mahdollista. Sääda huonelämpötila valikossa 1.1 sen sijaan, että suljet termostaatteja.

- Lämpöpumppu väärässä käyttötilassa
 - Mene valikkoon 4.2. Jos tila "auto" on valittu, valitse "lämmityksen pysäytys":lle suurempi arvo valikossa 4.9.2.
 - Jos tila "käsinohjaus" on valittu, valitse lisäksi "lämmitys". Ellei tämä riitä, aktivoi myös "lisäys".
- Lämpöautomaatiikan asetusarvo liian alhainen.
 - Mene valikkoon 1.1 "lämpötila" ja siirrä lämpökäyrää ylöspäin. Jos huonelämpötila on alhainen vain kylmällä säällä, suurena lämpökäyrän jyrkkyyttä valikossa 1.9.1 "lämpökäyrä".
- Liian alhainen tai ei lämmityksen käyttöpriorisointia.
 - Mene valikkoon 4.9.1 ja suurena lämmityksen priorisointiaikaa.
- Lomatila aktivoitu valikossa 4.7.
 - Mene valikkoon 4.7 ja valitse Pois.
- Ulkoinen kosketin huonelämpötilan muutokselle aktivoitu.
 - Tarkasta mahdolliset ulkoiset koskettimet.
- Ilmaa lämmitysjärjestelmässä.
 - Poista ilma lämmitysjärjestelmästä .
- Suljettuja venttiilejä

Korkea huonelämpötila

- Lämpöautomaatiikan asetusarvo liian korkea.
 - Mene valikkoon 1.1 (lämpötila) ja siirrä lämpökäyrää alaspäin. Jos huonelämpötila on korkea vain kylmällä säällä, pienennä lämpökäyrän jyrkkyyttä valikossa 1.9.1 (lämpökäyrä).
- Ulkoinen kosketin huonelämpötilan muutokselle aktivoitu.
 - Tarkasta mahdolliset ulkoiset koskettimet.

Epätasainen huonelämpötila

- Väärin valittu lämpökäyrä.
 - Hienosäädä lämpökäyrä valikossa 1.9.1.
- Liian korkea "dT MUT:ssa"-arvo.
- Epätasainen virtaus pattereissa.

Alhainen järjestelmäpaine

- Liian vähän vettä lämmitysjärjestelmässä.
 - Täytä vettä lämmitysjärjestelmään.

Ilmanvaihto riittämätön tai puuttuu

Tämä vianetsintäkappale pätee vain, jos lisävaruste NIBE FLM on asennettu.

- Suodatin (HQ10) tukossa.
 - tukossa.
 - Puhdista tai vaihda suodatin.
- Ilmanvaihtoa ei ole säädetty.
 - Tilaa/suorita ilmanvaihdon säätö.
- Poistoilmaventtiili suljettu, liian pienelle asetettu tai tukkeutunut.
 - Tarkasta ja puhdista poistoilmaventtiilit.

- Puhallinnopeus rajoitetussa tilassa.
 - Mene valikkoon 1.2 ja valitse "normaali".
- Ulkoinen kosketin puhallinnopeuden muutokselle aktivoitu.
 - Tarkasta mahdolliset ulkoiset koskettimet.

Voimakas tai häiritsevä ilmanvaihto

Tämä vianetsintäkappale pätee vain, jos lisävaruste NIBE FLM on asennettu.

- Suodatin tukossa.
 - tukossa.
 - Puhdista tai vaihda suodatin.
- Ilmanvaihtoa ei ole säädetty.
 - Tilaa/suorita ilmanvaihdon säätö.
- Puhallinnopeus pakotetussa tilassa.
 - Mene valikkoon 1.2 ja valitse "normaali".
- Ulkoinen kosketin puhallinnopeuden muutokselle aktivoitu.
 - Tarkasta mahdolliset ulkoiset koskettimet.

Kompressori ei käynnisty

- Ei lämmöntarvetta.
 - Lämpöpumppu ei tuota lämpöä eikä käyttövoittoa.
- Lämpötilaehto lauennut.
 - Odota kunnes lämpötilaehdot ovat palautuneet.
- Minimiaikaa kompressorikäynnistysten välillä ei ole saavutettu.
 - Odota 30 minuuttia ja tarkasta, että kompressori on käynnistynyt.
- Hälytys lauennut.
 - Noudata näytön ohjeita.

Ujeltava ääni pattereista

- Termostaatteja kiinni huoneissa ja väärin valittu lämpökäyrä.
 - Avaa termostaatit niin monessa huoneessa kuin mahdollista. Säädä huonelämpötila valikossa 1.1 sen sijaan, että suljet termostaatteja.
- Kiertovesipumpun nopeus liian korkea.
 - Mene valikkoon 5.1.11 (kiertovesipumpun nopeus) ja pienennä kiertovesipumpun nopeutta.
- Epätasainen virtaus pattereissa.
 - Tasapainota lämmitysjärjestelmän vesivirrat.

Naksahtelu

Tämä vianetsintäkappale pätee vain, jos lisävaruste NIBE FLM on asennettu.

- Liian vähän vettä vesilukossa.
 - Täytä vettä vesilukkoon.
- Vesilukko tukossa.
 - Tarkasta ja säädä kondenssivesiletku.

Hälytyslista

A-hälytys

A-hälytyksen yhteydessä etupaneelin punainen merkkivalo syttyy, hälytyskuvake näkyy näytössä ja hälytysrele aktivoituu (jos AUX-lähtö on valittu tätä varten valikossa 5.4). Suorita ensin näytössä näkyvät toimenpiteet.

Valikon 5.1.4 asetuksista riippuen lämpöpumppu voi lopettaa käyttöveden tuotannon ja/tai laskea huonelämpötilaa osoittaakseen, että hälytys on annettu.



MUISTA!

Näytön hälytystekstit voivat vaihdella riippuen siitä, kuinka monta lämpöpumppua sisältyy järjestelmään.

Näytössä saattaa mm. näkyä mitä lämpöpumppua hälytys koskee (EB10#, jossa EB100 on isäntä ja EB101 – EB108 ovat orja 1 – orja 8) ja missä hälyttävä komponentti sijaitsee (esim. EP14 alempi jäähdytysmoduuli).

A-hälytyksen kuittaus

Hälytykset 1 - 39 palautetaan automaattisesti, kun ehjä anturi on ollut kytkettynä 60 sekunnin ajan tai manuaalisesti hälytysvalikossa .

Hälytykset 40-53 kuitataan manuaalisesti hälytysvalikossa.

Hälytys 54 kuitataan palauttamalla moottorinsuojauskatkaisin ja kuittaamalla hälytys manuaalisesti hälytysvalikossa.

Hälytykset 55-57 kuitataan manuaalisesti hälytysvalikossa.

Hälytykset 70-99 kuitautuvat automaattisesti, kun tiedonsiirtoyhteys taas toimii.

Hälytysno	Hälytysteksti näytössä	Syy	Lämpöpumpun toimenpide	Mahdollinen syy
1	Ant.vika:BT1	Ei yhteyttä anturiin. (Ulkoanturi)	Pienin menojohdon lämpötila asetetaan lasketuksi menolämpötilaksi.	<ul style="list-style-type: none"> ■ Katkos tai oikosulku anturissa. ■ Viallinen anturi.
3	Ant.vika:BT3	Ei yhteyttä anturiin. (Lämpötila-anturi, lämpöjohdot paluu)	Kompressori estetään käyttöveden lämmityksen ajaksi. "Maks lauhdutin meno" arvoksi asetetaan "maks paluu".	<ul style="list-style-type: none"> ■ Katkos tai oikosulku anturissa. ■ Viallinen anturi.
6	Anturi:BT6	Ei yhteyttä anturiin. (Lämpötila-anturi, käyttövesi)	Käyttöveden lämmitys estetään.	<ul style="list-style-type: none"> ■ Katkos tai oikosulku anturissa. ■ Viallinen anturi.
11	Ant.vika:BT11	Ei yhteyttä anturiin. (Lämpötila-anturi, lämmönkeruu meno)	Kompressori estetään.	<ul style="list-style-type: none"> ■ Katkos tai oikosulku anturissa. ■ Viallinen anturi.
12	Ant.vika:BT12	Ei yhteyttä anturiin. (Lämpötila-anturi, lauhdutin meno)	Kompressori estetään.	<ul style="list-style-type: none"> ■ Katkos tai oikosulku anturissa. ■ Viallinen anturi.
20*	Vika:AZ1-BT20	Ei yhteyttä anturiin. (Lämpötila-anturi, poistoilma)	Kiertovesipumppu (AZ1-GP2) FLM:ssa estetään.	<ul style="list-style-type: none"> ■ Katkos tai oikosulku anturissa. ■ Viallinen anturi.
21*	Vika:AZ1-BT21	Ei yhteyttä anturiin. (Lämpötila-anturi, jäteilma)	Kiertovesipumppu (AZ1-GP2) FLM:ssa estetään.	<ul style="list-style-type: none"> ■ Katkos tai oikosulku anturissa. ■ Viallinen anturi.

Hälytysno	Hälytysteksti näyttössä	Syy	Lämpöpumpun toimenpide	Mahdollinen syy
25	Vika:BT25	Ei yhteyttä anturiin. (Lämpötila-anturi, lämpöjoh- to meno, ulkoinen)	Lisälämpö estetään. Uusi oloarvo = BT71 + 10K	<ul style="list-style-type: none"> ■ Katkos tai oikosulku antu- rissa. ■ Viallinen anturi.
26*	Vika:AZ1-BT26	Ei yhteyttä anturiin. (Lämpötila-anturi, lämmönke- ruu paluu)	Kiertovesipumppu (AZ1-GP2) FLM:ssa estetään.	<ul style="list-style-type: none"> ■ Katkos tai oikosulku antu- rissa. ■ Viallinen anturi.
27	Ant.vika:BP8	Ei yhteyttä anturiin. (Anturi, matalapaine)	Kompressori estetään.	<ul style="list-style-type: none"> ■ Katkos tai oikosulku antu- rissa. ■ Viallinen anturi.
28	Ant.vika:BT71	Ei yhteyttä anturiin. (Lämpötila-anturi, lämpöjoh- to paluu, ulkoinen)	Ei toimenpidettä. Hälytyksen 25 yhteydessä lämmitys este- tään.	<ul style="list-style-type: none"> ■ Katkos tai oikosulku antu- rissa. ■ Viallinen anturi.
29	Ant.vika:BT29	Ei yhteyttä anturiin. (Lämpötila-anturi, kompres- sori)	Kompressori estetään.	<ul style="list-style-type: none"> ■ Katkos tai oikosulku antu- rissa. ■ Viallinen anturi.
33*	Vika: BT53	Ei yhteyttä anturiin. (Lämpötila-anturi, aurinkoke- räin)	Aurinkokeräin estetään.	<ul style="list-style-type: none"> ■ Katkos tai oikosulku antu- rissa. ■ Viallinen anturi.
34*	Vika:BT54	Ei yhteyttä anturiin. (Lämpötila-anturi, aurinkokie- rukka)	Aurinkokeräin estetään.	<ul style="list-style-type: none"> ■ Katkos tai oikosulku antu- rissa. ■ Viallinen anturi.
35*	Vika: BT52	Ei yhteyttä anturiin. (Lämpötila-anturi, kattila)	Shuntti sulkeutuu. Poltin sammutetaan.	<ul style="list-style-type: none"> ■ Katkos tai oikosulku antu- rissa. ■ Viallinen anturi.
36*	Vika: EP21 BT2	Ei yhteyttä anturiin. (Lämpötila-anturi, lämpöjoh- to meno, lämmitysjärjestel- mä 2)	Ohjaa paluuanturia (EP21- BT3).	<ul style="list-style-type: none"> ■ Katkos tai oikosulku antu- rissa. ■ Viallinen anturi.
37*	Vika: EP22 BT2	Ei yhteyttä anturiin. (Lämpötila-anturi, lämpöjoh- to meno, lämmitysjärjestel- mä 3)	Ohjaa paluuanturia (EP22- BT3).	<ul style="list-style-type: none"> ■ Katkos tai oikosulku antu- rissa. ■ Viallinen anturi.
38*	Vika: EP23 BT2	Ei yhteyttä anturiin. (Lämpötila-anturi, lämpöjoh- to meno, lämmitysjärjestel- mä 4)	Ohjaa paluuanturia (EP23- BT3).	<ul style="list-style-type: none"> ■ Katkos tai oikosulku antu- rissa. ■ Viallinen anturi.
39*	Vika:EQ1-BT64	Ei yhteyttä anturiin. (Lämpötila-anturi, jäähdytys menojoh- to)	Jäähdytys estetään. Jäähdy- tysshuntti suljetaan.	<ul style="list-style-type: none"> ■ Katkos tai oikosulku antu- rissa. ■ Viallinen anturi.

Hälytysno	Hälytysteksti näyttössä	Syy	Lämpöpumpun toimenpide	Mahdollinen syy
40	Kom.vaihe 1	Nimetyssä kompressorivaiheessa on ollut alle 160 V jännite 30 min ajan.	Kompressori estetään.	Vaiheen puuttuminen
41	Kom.vaihe 2			
42	Kom.vaihe 3			
43	Väärä vaihej.	Vaiheet on kytketty väärään järjestykseen.	Kompressori estetään.	Syötön vaihejärjestys on virheellinen.
44	Vika: Pehmok	Pehmokäynnistyskortin varokkeet ovat rikki (koskee 30, 40 ja 60 kW).	Kompressori estetään.	<ul style="list-style-type: none"> ■ Viallinen varoke. ■ Viallinen pehmokäynnistyskortti.
51	LP-hälytys	Matalapainepressostaatin arvo on alittanut katkaisuarvon.	Kompressori estetään.	<p>Heikko lämmönkeruunesteen virtaus.</p> <ul style="list-style-type: none"> ■ Tarkasta lämmönkeruupumppu. ■ Tarkasta, että lämmönkerupiiri on ilmattu. ■ Tarkasta lämmönkeruuliuksen jäätymispiste. <p>Jäähdytyspiirissä liian vähän kylmäainetta tai muu vika.</p> <ul style="list-style-type: none"> ■ Ota yhteys valtuutettuun kylmälaiteasentajaan.
53*	Tasovahti LK	Lämmönkerupiirin tasovahti/pressostaatti on lauennut.	Kompressori ja lämmönkeruupumppu estetään.	Vuoto lämmönkeruupiirissä.
54	MS-hälytys	Moottorisuoja on lauennut.	Kompressori estetään.	<ul style="list-style-type: none"> ■ Vaiheen puuttuminen. ■ Kompressori viallinen.
55	Kuumak.häl	Kompressori on pysähtynyt 3 kertaa 240 min sisällä, koska kuumakaasun lämpötila oli yli 135 °C.	Kompressori estetään.	Kompressori viallinen.
56	Väärä sarjanumero	Lämpöpumpun valmistenumeroa ei ole olemassa.	Kompressorit pysäytetään ja rele deaktivoidaan.	Väärin syötetty valmistenumero.
57	Väärä ohjelma	Lämpöpumpun ohjelma ja valmistenumero eivät vastaa toisiaan.	Kompressorit pysäytetään ja rele deaktivoidaan.	Väärä ohjelma asennettu.
58	Pressostaattihälytys	Matala- tai korkeapainepressostaatti on lauennut.	Kompressori estetään.	Heikko lämmönkeruu- tai lämmitysneesten virtaus.
60	Alh. LK ulos	Lämmönkeruunesteen menolämpötila (BT11) alittaa asetetun minimiarvon ja hälytys on pysyvä.	Kompressori estetään.	<p>Heikko lämmönkeruunesteen virtaus.</p> <ul style="list-style-type: none"> ■ Tarkasta lämmönkeruupumppu. ■ Tarkasta, että lämmönkerupiiri on ilmattu. ■ Tarkasta lämmönkeruuliuksen jäätymispiste.

Hälytysno	Hälytysteksti näytössä	Syy	Lämpöpumpun toimenpide	Mahdollinen syy
70	Tiedonsiirtovika tulokorttiin	Yhteys tulokorttiin (AA3) puuttuu.	Kompressorin esto. Jos lämpöpumppu on isäntä, menojohdon alimmaksi lämpötilaksi asetetaan laskettu menojohdon lämpötila.	Vialliset tiedonsiirtokaapelit.
71	Yhteysv. Base	Yhteys peruskorttiin (AA2 tai AA26) puuttuu.	Kompressori estetään.	Vialliset tiedonsiirtokaapelit.
72	Yhteysv. MC	Yhteys pehmokäynnistyskorttiin (AA10) puuttuu.	Kompressori estetään.	Vialliset tiedonsiirtokaapelit.
73-95*	Yht.vika lisäv.	Yhteys lisävarustekorttiin puuttuu.	Lisävaruste estetään.	<ul style="list-style-type: none"> ■ Vialliset tiedonsiirtokaapelit. ■ Lisävaruste aktivoitu näytössä, ei kytkettyä tiedonsiirtokaapelia. ■ Virheellisesti kytketty tiedonsiirtokaapeli. ■ Väärin asetettu dip-kytkin. ■ Ei virran syöttöä lisävarustekortille.
96-99*	Yh.virh RMU	Yhteys huoneyksikköön puuttuu.	Huoneyksikkö estetään.	Vialliset tiedonsiirtokaapelit.
253*	Vika:QZ1-BT70	Ei yhteyttä anturiin. (Lämpötila-anturi, käyttövesi menojohdo)	Sekoitusventtiili suljetaan ja vain kylmä vesi sallitaan.	<ul style="list-style-type: none"> ■ Katkos tai oikosulku anturissa. ■ Viallinen anturi.
301*	Orjalämpöpumppu #1 yht.virhe	Yhteys orjayksikköön puuttuu.	Orjayksikön kompressori estetään.	<ul style="list-style-type: none"> ■ Vialliset tiedonsiirtokaapelit. ■ Virheellisesti kytketty tiedonsiirtokaapeli. ■ Orja aktivoitu näytössä mutta ei ole kytketty isäntään.
302*	Orjalämpöpumppu #2 yht.virhe			
303*	Orjalämpöpumppu #3 yht.virhe			
304*	Orjalämpöpumppu #4 yht.virhe			
305*	Orjalämpöpumppu #5 yht.virhe			
306*	Orjalämpöpumppu #6 yht.virhe			
307*	Orjalämpöpumppu #7 yht.vika			
308*	Orjalämpöpumppu #8 yht.virhe			

* Vaatii lisävarusteen.

Infoviesti

Info-viestin yhteydessä etupaneelin vihreä merkkivalo

sytty ja huoltoteknikkokuva näkyy näytössä, kunnes viesti on kuitattu. Kaikki viestit palautuvat automaattisesti, kun syy on korjattu. Info-viestejä ei kirjata hälytyslokiin.

Viesti no	Info-teksti näytössä	Syy	Lämpöpumpun toimenpide	Palautetaan automaattisesti kun	Mahdollinen syy
101	Ant.vika:BT1	Ei yhteyttä anturiin. (Ulkoanturi)	Pienin menojohdon lämpötila asetetaan lasketuksi menolämpötilaksi.	Jatkuva yhteys anturiin.	<ul style="list-style-type: none"> ■ Katkos tai oikosulku anturissa. ■ Viallinen anturi.
103	Ant.vika:BT3	Ei yhteyttä anturiin. (Lämpötila-anturi, lämpöjohto paluu)	Kompressori estetään käyttöveden lämmityksen ajaksi. "Maks lauhdutin meno" arvoksi asetetaan "maks paluu".	Jatkuva yhteys anturiin.	<ul style="list-style-type: none"> ■ Katkos tai oikosulku anturissa. ■ Viallinen anturi.
106	Anturi:BT6	Ei yhteyttä anturiin. (Lämpötila-anturi, käyttövesi)	Käyttöveden lämmitys estetään.	Jatkuva yhteys anturiin.	<ul style="list-style-type: none"> ■ Katkos tai oikosulku anturissa. ■ Viallinen anturi.
111	Ant.vika:BT11	Ei yhteyttä anturiin. (Lämpötila-anturi, lämmönkeruu meno)	Kompressori estetään.	Jatkuva yhteys anturiin.	<ul style="list-style-type: none"> ■ Katkos tai oikosulku anturissa. ■ Viallinen anturi.
112	Ant.vika:BT12	Ei yhteyttä anturiin. (Lämpötila-anturi, lauhdutin meno)	Kompressori estetään.	Jatkuva yhteys anturiin.	<ul style="list-style-type: none"> ■ Katkos tai oikosulku anturissa. ■ Viallinen anturi.
125	Vika:BT25	Ei yhteyttä anturiin. (Lämpötila-anturi, lämpöjohto meno, ulkoinen)	Lisälämpö estetään.		<ul style="list-style-type: none"> ■ Katkos tai oikosulku anturissa. ■ Viallinen anturi.
128	Ant.vika:BT71	Ei yhteyttä anturiin. (Lämpötila-anturi, lämpöjohto paluu, ulkoinen)	Ei toimenpidettä. A-hälytyksen 25 yhteydessä lämmitys estetään.	Jatkuva yhteys anturiin.	<ul style="list-style-type: none"> ■ Katkos tai oikosulku anturissa. ■ Viallinen anturi.
129	Ant.vika:BT29	Ei yhteyttä anturiin. (Lämpötila-anturi, kompressori)	Kompressori estetään.	Jatkuva yhteys anturiin.	<ul style="list-style-type: none"> ■ Katkos tai oikosulku anturissa. ■ Viallinen anturi.
135*	Vika: BT52	Ei yhteyttä anturiin. (Lämpötila-anturi, kattila)	Shuntti sulkeutuu. Poltin sammutetaan.	Jatkuva yhteys anturiin.	<ul style="list-style-type: none"> ■ Katkos tai oikosulku anturissa. ■ Viallinen anturi.
136*	Vika: EP21 BT2	Ei yhteyttä anturiin. (Lämpötila-anturi, lämpöjohto meno, lämmitysjärjestelmä 2)	Ei toimintoa.	Jatkuva yhteys anturiin.	<ul style="list-style-type: none"> ■ Katkos tai oikosulku anturissa. ■ Viallinen anturi.

Viesti no	Info-teksti näyttösä	Syy	Lämpöpumpun toimienpide	Palautetaan automaattisesti kun	Mahdollinen syy
137*	Vika: EP22 BT2	Ei yhteyttä anturiin. (Lämpötila-anturi, lämpöjohto meno, lämmitysjärjestelmä 3)	Ei toimintoa.	Jatkuva yhteys anturiin.	<ul style="list-style-type: none"> ■ Katkos tai oikosulku anturissa. ■ Viallinen anturi.
138*	Vika: EP23 BT2	Ei yhteyttä anturiin. (Lämpötila-anturi, lämpöjohto meno, lämmitysjärjestelmä 4)	Ei toimintoa.	Jatkuva yhteys anturiin.	<ul style="list-style-type: none"> ■ Katkos tai oikosulku anturissa. ■ Viallinen anturi.
139*	Vika:EQ1-BT64	Ei yhteyttä anturiin. (Lämpötila-anturi, jäähdytys menojohto)	Jäähdytys estetään. Jäähdytysshuntti suljetaan.	Jatkuva yhteys anturiin.	<ul style="list-style-type: none"> ■ Katkos tai oikosulku anturissa. ■ Viallinen anturi.
140	Kom.vaihe 1	Vaihe 1 kompressorille on puuttunut lyhytaikaisesti.	Kompressori estetään.	Vaihe palautuu.	Mahdollinen tarkastus <ul style="list-style-type: none"> ■ Vaihevarokkeet ■ Kaapeliliitännät
141	Kom.vaihe 2	Vaihe 2 kompressorille on puuttunut lyhytaikaisesti.			
142	Kom.vaihe 3	Vaihe 3 kompressorille on puuttunut lyhytaikaisesti.			
160	Alh. LK ulos	Lämmönkeruuliukoksen menolämpötilan on saavuttanut asetetun minimilämpötilan.	Kompressori estetään.	Lämmönkeruuliukoksen paluulämpötila on noussut 1 °C käynnistysyrityksen yhteydessä.	Mahdolliset virheelliset asetukset
161	Kork LK sis	Lämmönkeruuliukoksen menolämpötilan on saavuttanut asetetun maksimilämpötilan.	Kompressori estetään.	Lämmönkeruuliukoksen paluulämpötila on laskenut 1 °C käynnistysyrityksen yhteydessä.	Mahdolliset virheelliset asetukset
162	Kork.lauh me	Lauhduttimen menolämpötilan on saavuttanut asetetun maksimilämpötilan.	Kompressori estetään.	Lämmitysveden paluulämpötila on noussut 2 °C käynnistysyrityksen yhteydessä.	Mahdolliset virheelliset asetukset
163	Kork lauh tu	Lauhduttimen tuloämpötila on saavuttanut asetetun maksimilämpötilan.	Kompressori estetään.	Lämmitysveden paluulämpötila on laskenut 2 °C käynnistysyrityksen yhteydessä.	Mahdolliset virheelliset asetukset
170	Yhteysv. In	Tiedonsiirtovirhe tulo kortin AA3 kanssa.	Vain informaatio.	Yhteys on palautunut.	Tarkasta tiedonsiirto-kaapelit ja niiden liitännät.

Viesti no	Info-teksti näytössä	Syy	Lämpöpumpun toimenpide	Palautetaan automaattisesti kun	Mahdollinen syy
171	Yhteysv. Base	Tiedonsiirtovirhe peruskortin AA2 tai AA26 kanssa.	Vain informaatio.	Yhteys on palautunut.	Tarkasta tiedonsiirto-kaapelit ja niiden liittänyt.
172	Yhteysv. MC	Tiedonsiirtovirhe pehmokäynnistyskortin AA10 kanssa.	Vain informaatio.	Yhteys on palautunut.	Tarkasta tiedonsiirto-kaapelit ja niiden liittänyt.
180	Jäätymissuoja	<ul style="list-style-type: none"> ■ Ulkolämpötila on alle +3 °C:n samalla kun lämmitys on estetty. ■ Ulkolämpötila on alle +3 °C samalla kun A-hälytys on estänyt kompressorin ja lisälämpö ei ole sallittu. ■ Ulkoanturi (BT1) puuttuu. 	Lämmitys on sallittu ja pienin menojohdon lämpötila asetetaan lasketuksi menolämpötilaksi.	Ulkolämpötila nousee yli +3 °C:n tai lämmitys on sallittu.	Virheelliset asetukset
181*	Ongelma jaks. korotuksen yhteyd.	Ajoittainen käyttöveden ylikuumennus ei saavuttanut pysäytyslämpötilaa 5 tunnin sisällä.	Vain informaatio.	Tiedot näytetään näytössä.	Virheelliset asetukset
182	Valvontakytkin aktiivinen	Mitattu virrankulutus ylittää valikossa 5.1.12 asetetun varokeen.	Lämpöpumppu kytkee sähkövastuksen pois porras kerrallaan.	Virrankulutus on laskenut valikossa 5.1.12 asetetun varokeen alapuolelle.	-
184*	Suod.hälyt	Valikossa 5.3.1 asetettu aika on loppunut.	Vain informaatio.	-	-

* Vaatii lisävarusteen.

6 Asiahakemisto

Asiahakemisto

A

Aseta arvo, 9

H

Huolto, 41

Huoltotoimenpiteet, 41

Huoltotoimenpiteet, 41

Jäähdytysmoduulin ulosvetäminen, 43

Kiertovesipumpun apukäynnistys, 42

Lämminvesivaraajan tyhjennys, 41

Lämmitysjärjestelmän tyhjennys, 41

Lämmönkeruujärjestelmän tyhjennys, 42

Lämpötila-anturin tiedot, 42

USB-huoltoliitäntä, 46

Varatila, 41

Häiriöt, 48

Hälytys, 48

Hälytyslista, 50

Hälytysten käsittely, 48

Vianetsintä, 48

Hälytys, 48

Hälytyslista, 50

Hälytysten käsittely, 48

J

Jäähdytysmoduulin ulosvetäminen, 43

K

Katkaisin, 7

Kiertovesipumpun apukäynnistys, 42

Käyttö, 9

Käytä virtuaalinäppäimistöä, 10

L

Laitteiston tiedot, 4

Lämminvesivaraajan tyhjennys, 41

Lämmitysjärjestelmän tyhjennys, 41

Lämmönkeruujärjestelmän tyhjennys, 42

Lämpötila-anturin tiedot, 42

N

Näyttö, 7

Näyttöyksikkö, 7

Katkaisin, 7

Näyttö, 7

OK-painike, 7

Takaisin-painike, 7

Tilamerkkivalo, 7

Valitsin, 7

O

Ohjaus, 7, 11

Ohjaus - Johdanto, 7

Ohjaus - valikot, 11

Ohjaus - Johdanto, 7

Ohjaus - valikot, 11

Valikko 5 -HUOLTO, 30

Ohjevalikko, 10

OK-painike, 7

S

Sarjanumero, 6

Selaa ikkunoita, 10

T

Takaisin-painike, 7

Tilamerkkivalo, 7

Turvallisuusohjeita, 5–6

Tärkeää, 4

Tärkeää tietoa

Laitteiston tiedot, 4

Turvallisuusohjeita, 5

U

USB-huoltoliitäntä, 46

V

Valikko 5 -HUOLTO, 30

Valikkojärjestelmä, 8

Aseta arvo, 9

Käyttö, 9

Käytä virtuaalinäppäimistöä, 10

Ohjevalikko, 10

Selaa ikkunoita, 10

Valitse vaihtoehto, 9

Valitse valikko, 9

Valitse vaihtoehto, 9

Valitse valikko, 9

Valitsin, 7

Varatila, 41

Vianetsintä, 48

Yhteystiedot

- AT** **KNV Energietechnik GmbH**, Gahberggasse 11, AT-4861 Schörfling
Tel: +43 (0)7662 8963 E-mail: mail@knv.at www.knv.at
- CH** **NIBE Wärmetechnik c/o ait Schweiz AG**, Industriepark, CH-6246 Altishofen
Tel: +41 58 252 21 00 E-mail: info@nibe.ch www.nibe.ch
- CZ** **Druzstevni zavody Drazice s.r.o.**, Drazice 69, CZ - 294 71 Benátky nad Jizerou
Tel: +420 326 373 801 E-mail: nibe@nibe.cz www.nibe.cz
- DE** **NIBE Systemtechnik GmbH**, Am Reiherpfahl 3, 29223 Celle
Tel: +49 (0)5141 7546-0 E-mail: info@nibe.de www.nibe.de
- DK** **Vølund Varmeteknik A/S**, Member of the Nibe Group, Brogårdsvej 7, 6920 Videbæk
Tel: +45 97 17 20 33 E-mail: info@volundvt.dk www.volundvt.dk
- FI** **NIBE Energy Systems OY**, Juurakkotie 3, 01510 Vantaa
Tel: +358 (0)9-274 6970 E-mail: info@nibe.fi www.nibe.fi
- FR** **NIBE Energy Systems France Sarl**, Zone industrielle RD 28, Rue du Pou du Ciel, 01600 Reyrieux
Tel : 04 74 00 92 92 E-mail: info@nibe.fr www.nibe.fr
- GB** **NIBE Energy Systems Ltd**, 3C Broom Business Park, Bridge Way, S419QG Chesterfield
Tel: +44 (0)845 095 1200 E-mail: info@nibe.co.uk www.nibe.co.uk
- NL** **NIBE Energietechniek B.V.**, Postbus 634, NL 4900 AP Oosterhout
Tel: 0168 477722 E-mail: info@nibenl.nl www.nibenl.nl
- NO** **ABK AS**, Brobekkveien 80, 0582 Oslo, Postadresse: Postboks 64 Vollebekk, 0516 Oslo
Tel: +47 23 17 05 20 E-mail: post@abkklima.no www.nibeenergysystems.no
- PL** **NIBE-BIAWAR Sp. z o. o.** Aleja Jana Pawła II 57, 15-703 BIALYSTOK
Tel: +48 (0)85 662 84 90 E-mail: sekretariat@biawar.com.pl www.biawar.com.pl
- RU** © "EVAN" 17, per. Boynovskiy, RU-603024 Nizhny Novgorod
Tel: +7 831 419 57 06 E-mail: kuzmin@evan.ru www.nibe-evan.ru
- SE** **NIBE AB Sweden**, Box 14, Hannabadsvägen 5, SE-285 21 Markaryd
Tel: +46 (0)433 73 000 E-mail: info@nibe.se www.nibe.se

Ellei maatasi ole tässä luettelossa, ota yhteys NIBE AB Sweden:iin tai lue lisätietoja osoitteesta www.nibe.eu.

NIBE AB Sweden
Hannabadsvägen 5
Box 14
SE-285 21 Markaryd
info@nibe.se
www.nibe.eu



331027